

**Cassida**  
UNO  
Moving money forward

ИНФРАКРАСНЫЙ ДЕТЕКТОР  
ПОДЛИННОСТИ БАНКОТ  
CASSIDA UNO



забота о деньгах

скорость

детекция

удобство в  
использовании

дизайн

техническая  
поддержка

качество

Разработано Cassida Corporation, США  
[www.cassidausa.com](http://www.cassidausa.com)

ИНСТРУКЦИЯ  
ПО ПРИМЕНЕНИЮ

Данная инструкция содержит важную информацию о мерах безопасности и эксплуатационных характеристиках. Пожалуйста, внимательно прочтите ее перед использованием Вашего детектора банкнот и сохраните для обращения к ней в будущем.

## Содержание:

**1. Введение**

1.1 Об аппарате Cassida UNO	5
1.2 Комплектация	5
1.3 Изображение детектора Cassida UNO	6
1.4 Технические характеристики	7
1.5 Важные меры предосторожности	7

**2. Эксплуатация аппарата**

2.1 Эксплуатация аппарата	8
---------------------------	---

**3. Карты инфракрасных меток банкнот**

3.1 Банкноты Евросоюза	9
3.2 Доллары США	10
3.3 Российские рубли	11

**4. Техническое обслуживание и гарантийные условия**

4.1 Техническое обслуживание	12
4.2 Гарантийные условия	12

**1. ВВЕДЕНИЕ****1.1 Об аппарате Cassida UNO**

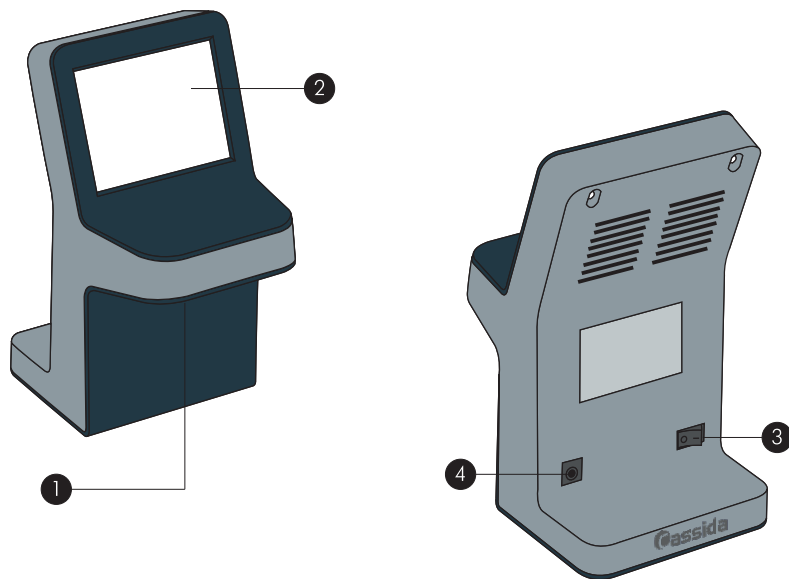
Cassida UNO может помочь Вам удостовериться в подлинности средств защиты денежных знаков, имеющих на банкнотах. Главной отличительной чертой Cassida UNO является мощная инфракрасная (ИК) технология, которая позволяет Вам видеть изображение банкноты в инфракрасном спектре. Инфракрасная камера передает ИК изображение банкноты на большой встроенный монитор, позволяющий Вам незамедлительно проверить подлинность банкноты.

Cassida UNO окажет неоценимую помощь в банках, магазинах розничной торговли, автозаправочных станциях, гостиницах, предприятиях индустрии развлечений и других заведениях с оборотом наличных денег.

**1.2 Комплектация**

- Инфракрасный детектор Cassida UNO
- Адаптер электропитания
- Инструкция по эксплуатации

### 1.3 Изображение детектора



1. Инфракрасная камера
2. LCD монитор
3. Выключатель электропитания
4. Разъем адаптера питания

### 1.4 Технические характеристики

Питание:	110-220В, 50-60Гц
Потребляемая мощность:	< 10 Вт
Температура:	0-50°C (32-122°F)
Относительная влажность:	20-70%
Вес:	1,6 кг (3.5 фунта)
Габариты:	206x105x140мм (8,1"x4,1"x5,5")
Детекция на подлинность:	IR - инфракрасная детекция

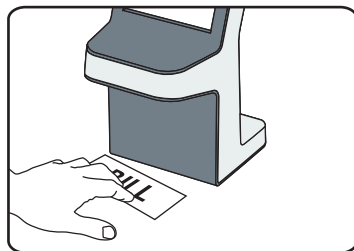
### 1.5 Важные меры предосторожности

- Не используйте данный прибор в местах, где он может подвергнуться воздействию воды или других жидкостей.
- Выключайте прибор из розетки перед очисткой. Не используйте чистящие жидкости или аэрозоли. Используйте только слегка влажную ткань.
- Чтобы снизить риск поражения электрическим током, не разбирайте данный прибор.
- При необходимости проведения технического обслуживания или ремонта доставьте прибор квалифицированным специалистам сервисной службы.

## 2. ЭКСПЛУАТАЦИЯ АППАРАТА

### 2.1 Эксплуатация аппарата

- Перед эксплуатацией аппарата, подключите адаптер питания к аппарату, а затем подключите к сети электропитания.
- Затем нажмите на выключатель питания чтобы включить прибор.
- После включения аппарата, дисплей загорится.
- Поместите банкноту под ИК камеру (см. ниже). На экране будет отображена картинка банкноты с ИК метками по которым Вы сможете определить подлинность банкноты.
- ИК метки подлинных банкнот вы можете просмотреть в пункте 3. данной инструкции.
- После окончания работы, следует выключать прибор. Если прибор не используется в течении длительного времени, следует отключить его от розетки питания. Когда прибор выключен, дисплей не горит.

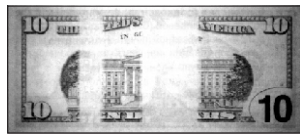
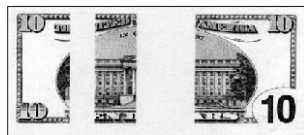
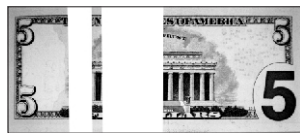
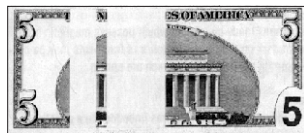


## 3. КАРТЫ ИНФРАКРАСНЫХ МЕТОК

### 3.1 Банкноты Евросоюза



3.2 Доллары США



3.3 Российские рубли



- 1. 10 Рублей
- 2. 50 Рублей
- 3. 100 Рублей
- 4. 500 Рублей
- 5. 1000 Рублей

## 4. ТЕХНИЧЕСКОЕ ОБСЛУЖИВАНИЕ И ГАРАНТИЙНЫЕ УСЛОВИЯ

### 4.1 Техническое обслуживание

Регулярно протирайте монитор и защитное стекло ИК - инфракрасной камеры с помощью мягкой ткани. В случае неисправной работы аппарата, обратитесь в Центр Технического Обслуживания на сайте [www.cassida.ru](http://www.cassida.ru)

### 4.2 Гарантийные условия

Гарантия на товар составляет один год гарантии с момента покупки. Гарантия не распространяется на транспортировочные расходы в Центр Технического Обслуживания

По вопросам технического обслуживания обращайтесь в Центр технического обслуживания официального дистрибьютора или в региональный сервисный центр.

Если Вам необходимо связаться с Центром Технического Обслуживания, пожалуйста, имейте при себе следующие данные:

- Серийный номер продукта расположенный на задней панели аппарата;
- Письмо с указанием причины и развернутым описанием проблемной ситуации, вследствие которой аппарат нуждается в техническом обслуживании (т.е. описание проблемы, данные о том, что и когда произошло, отобразилось ли на дисплее какое-либо сообщение об ошибке), а также уже принятые шаги для решения проблемы и их результат.