

**Cassida**  
8000

Moving money forward



care about  
money



speed



counterfeit  
detection



operation  
ease



design



support



quality

Designed by Cassida Corporation, USA  
[cassidausa.com](http://cassidausa.com)

# ИНСТРУКЦИЯ ПО ПРИМЕНЕНИЮ

Cassida 8000 СЧЕТЧИК БАНКНОТ

Данная инструкция содержит важную информацию о мерах безопасности и эксплуатационных характеристиках аппарата. Пожалуйста, внимательно ознакомьтесь с ней перед использованием Вашего счетчика банкнот и сохраните для обращения к ней в будущем.

## Содержание:

<b>1. Введение</b>	
1.1. Об аппарате Cassida 8000	5
1.2. Комплектация	5
1.3. Внешний вид	6
1.4. Панель управления	8
1.5. Технические характеристики	9
1.6. Важные меры предосторожности	9
<b>2. Порядок работы аппарата</b>	
2.1. Включение	10
2.2. Загрузка банкнот	10
<b>3. Режимы работы</b>	
3.1. Выбор валюты	12
3.2. Режим пересчета	13
3.3. Режим суммирования	13
3.4. Режим фасовки	14
3.5. Выбор скорости пересчета	14
3.6. Возможности детекции	15
<b>4. Техническое обслуживание и выявление неисправностей</b>	
4.1. Техническое обслуживание	15
4.2. Выявление неисправностей	16
<b>5. Гарантийные условия</b>	18

## 1. ВВЕДЕНИЕ

### 1.1 Об аппарате Cassida 8000

Благодарим Вас за выбор профессионального счетчика банкнот Cassida 8000. Надеемся, что Вы будете использовать его с удовольствием.

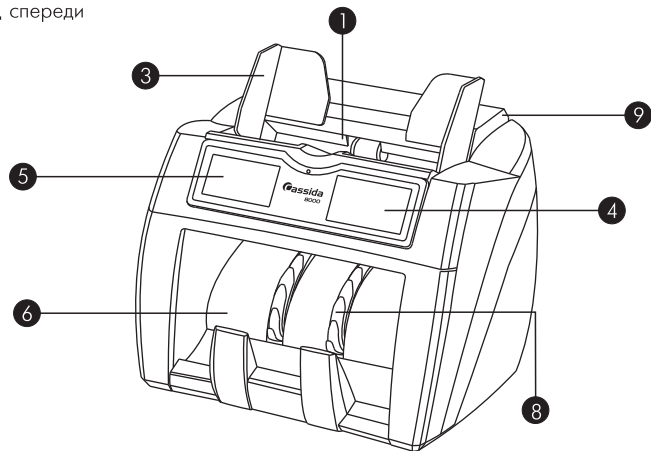
Профессиональный счетчик банкнот Cassida 8000 представляет собой усовершенствованный и простой в эксплуатации аппарат для пересчета и проверки подлинности банкнот. Встроенная система детекции подлинности банкнот позволяет идентифицировать подозрительные банкноты по размеру, плотности бумаги и ультрафиолетовым защитным признакам. Счетчик банкнот Cassida 8000 окажет неоценимую помощь в банках, магазинах розничной торговли, торговых сетях, заведениях индустрии развлечений с интенсивным потоком наличных денег.

### 1.2 Комплектация

- Счетчик банкнот Cassida 8000
- Набор средств для обслуживания
  - Кисть для очистки
  - Очищающий спрей (опция)
- Шнур питания
- Выносной дисплей (опция)
- Кабель RS-232 (опция)
- Инструкция по эксплуатации

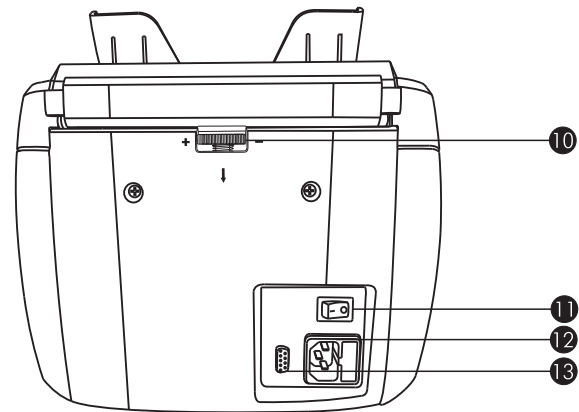
## 1.3 Внешний вид

Вид спереди



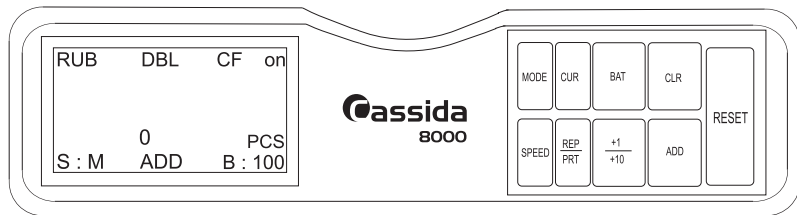
1. Загрузочный карман
2. Датчик загрузочного кармана – подает сигнал о наличии банкнот в загрузочном кармане
3. Направляющие загрузочного кармана – предназначены для регулировки длины пересчитываемой валюты
4. Панель управления
5. Дисплей
6. Приемный карман
7. Датчик приемного кармана – подает сигнал о наличии банкнот в приемном кармане
8. Ролики купюроукладчика – транспортирует пересчитанные банкноты
9. Выдвижная ручка

Вид сзади



10. Винт регулировки зазора – настраивает аппарат под различную толщину пересчитываемых банкнот
11. Выключатель электропитания – включает и выключает аппарат
12. Разъем для подключения сетевого шнура
13. Разъем для подключения клиентского дисплея

## 1.4. Панель управления



MODE	Выбор режима (CF on-счет с детекцией, CF off-счет без детекции)
CUR	Выбор валюты
BAT	Активирует режим фасовки
CLR	Кнопка сброса итога пересчета и обнуления результата фасовки
RESET	Сброс ошибки и запуск пересчета
ADD	Активация режима суммирование. Долгим нажатием кнопки "ADD", вы можете включить или отключить функцию детекции DBL, когда эта функция включена, на экране отображается только значок "DBL".
+1/+10	Используется для установки необходимой фасовки
REP/PRT	Кнопка вывода на печать итога пересчета
SPEED	Регулировка скорости пересчета. (L= низкая, M=средняя, H=высокая)

## 1.5. Технические характеристики

Скорость	800/1200/1500 банкнот/мин
Емкость загрузочного кармана	300 банкнот
Емкость приемного кармана	250 банкнот
Дисплей	LCD
Размер фасовки	1-200 банкнот
Размер обрабатываемых банкнот	110×50 ~ 75×85 мм
Питание	AC 100V-240 В /50-60 Гц
Потребляемая мощность	60 Вт
Рабочий диапазон температур	0~40°C
Относительная влажность	40%-90%
Габариты (Ш*Г*В)	287x243x248 мм
Вес нетто	6.5 кг

## 1.6. Важные меры предосторожности

При использовании аппарата всегда должны соблюдаться основные меры предосторожности, включая следующие:

- Не используйте аппарат в местах, где он может подвергнуться воздействию воды или любых других жидкостей;
- Используйте только тот сетевой шнур, который поставляется с аппаратом;
- Включайте шнур только в хорошо закрепленную розетку. Не снимайте заземлитель с сетевого шнура. Повреждение надлежащего заземления может привести к тяжелой травме или пожару;
- Убедитесь, что аппарат установлен на плоской горизонтальной поверхности. Не используйте аппарат в местах с высокой температурой, влажностью и дымом, это может препятствовать правильной работе.

- Данное устройство разработано для использования в помещении в условиях вентиляции. Берегите аппарат от прямых солнечных лучей и сильного магнитного поля, которые могут пересекаться с сенсором детекции подлинности банкнот.
- Выключайте сетевой шнур из розетки, если аппарат не используется в течении длительного периода времени.
- Выключайте счетчик из розетки перед чисткой. Используйте мягкую ткань или специально разработанные средства для очистки такие как, чистящий спрей или чистящие карточки;
- Не разбирайте данный аппарат, чтобы избежать риска поражения электрическим током. Разборка аппарата может подвергнуть вас опасности высокого напряжения или другим рискам. Неправильная повторная сборка может вызвать поражение электрическим током при последующем использовании аппарата.
- При необходимости технического обслуживания или ремонта обратитесь к квалифицированным специалистам. Не пытайтесь заменять детали самостоятельно. Прилагаемые запасные части предназначены для использования только квалифицированными специалистами.

## 2. ПОРЯДОК РАБОТЫ

### 2.1. Включение

Подсоедините сетевой шнур к соответствующему разъему аппарата и включите питание. После включения аппарат произведет самодиагностику для проверки правильной работы всех его функций. Аппарат проведет самотестирование путем вращения колес купюроукладчика несколько раз. По окончании самодиагностики на дисплее отобразится значение «0» и аппарат будет готов к работе. Если при самодиагностике аппарат обнаружит неправильную работу каких-либо функций, на дисплее отобразится код ошибки. Обратитесь в этом случае к 4.1 «Выявление неисправностей» и устраните проблему.

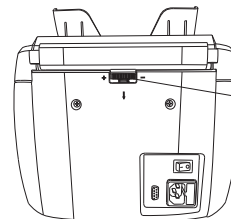
### 2.2. Загрузка банкнот

Важно правильно загружать банкноты в загрузочный карман, чтобы избежать их замятия и ускорить работу аппарата. Отрегулируйте направляющие загрузочного кармана до размера немного шире (2-3 мм с каждой стороны), чем длина банкнот в пачке. Это поможет Вам правильно

уложить банкноты в загрузочный карман и обеспечить их плавную подачу в механизм загрузки.

В зависимости от толщины и качества банкнот настройте зазор загрузочного кармана при помощи регулятора толщины банкноты. При возникновении ошибок счета (двоенность/ошибка цепи), необходимо настроить регулятор зазора для улучшения подачи банкнот.

- Когда банкноты не просчитываются плавно, увеличьте зазор.
  - Когда машина останавливается, и появляется ошибка "Double notes" (Сдвоенные банкноты) или "Chained notes" (Ошибка цепи банкнот) (см. 4.2 «Выявление неисправностей»), уменьшите зазор.
- Поверните регулятор по часовой стрелке, чтобы увеличить зазор между подаваемыми банкнотами, и против часовой стрелки – чтобы уменьшить. Регулятор зазора очень чувствительный, и фиксирует очень небольшие значения. Если Вам нужно пересчитать банкноты Евро, установите левую направляющую и правую направляющую банкнот на уровне значка "€" в верхней крышке. Укладывайте банкноты в середину загрузочного кармана, чтобы обеспечить их плавную подачу. Машина начнет счет.

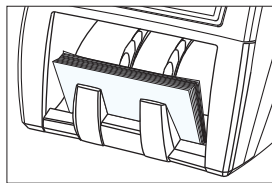


Регулятор толщины банкноты необходим для настройки аппарата под различную толщину обрабатываемых банкнот

#### Примечание:

- Для вашей личной безопасности, электрическая проводка должна быть тщательно заземлена.
- Во избежание ошибок при пересчете и проверке подлинности банкнот, перед началом счета необходимо изъять банкноты нижеследующего состояния:
  - Банкноты, заклеенные бумагой
  - Стиранные банкноты
  - Сильно загрязненные банкноты
  - Поврежденные или рваные банкноты

При обнаружении подозрительной банкноты, машина автоматически остановится и прозвучит звуковой сигнал. Подозрительная банкнота окажется на самом верху в приемном кармане (см рисунок). После изъятия подозрительной банкноты, нажмите "RESET", аппарат продолжит счет.



**Примечание:**

При обнаружении ошибки или внезапной остановки работы аппарата, рекомендуется повторить пересчет.

### 3. РЕЖИМЫ РАБОТЫ

#### 3.1. Выбор валюты

Перед началом пересчета выберите валюту нажатием кнопки "CUR". При включении аппарата на дисплее отобразится код текущей валюты. Если Вам необходимо установить другой тип валюты, нажмите "CUR", на дисплее появится код валюты.

- RUB - Российский рубль
- EUR - Евро
- USD - Доллар США
- GBP - Британский фунт

При выборе валюты происходит выбор настроек толщины и размера, соответствующих указываемой валюте.

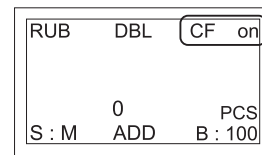
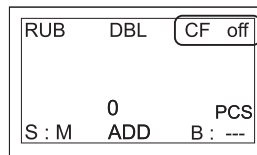
#### 3.2. Режим пересчета

После включения счетчика по умолчанию устанавливается режим пересчета. Для пересчета банкнот поместите их в загрузочный карман (следуйте процедуре, описанной в 2.2 «Загрузка банкнот»). Аппарат начнет пересчет автоматически и будет передвигать купюры из загрузочного кармана в приемный карман по мере их пересчета. При завершении пересчета аппарат остановит пересчет. Число пересчитанных банкнот будет отображено на дисплее в строке "PCS" (штук).



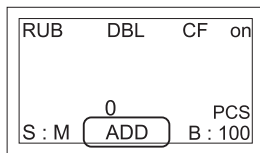
**Внимание:**

Если на дисплее отображено сообщение "CF off", функция проверки банкнот на подлинность отключена. Для активации детекции на подлинность необходимо нажать на кнопку "Mode", при этом на экране отобразится сообщение "CF on" (счет с детекцией).



#### 3.3. Режим суммирования

Нажатием кнопки "ADD" счетчик активируется режим суммирования, который позволяет суммировать все последующие результаты пересчета. При нажатии кнопки "ADD" на дисплее отобразится сообщение "ADD", указывающая на то, что функция суммирования включена. Поместите банкноты в загрузочный карман и начните пересчет. Каждая загружаемая пачка банкнот будет пересчитана и каждый последующий результат пересчета будет добавлен к предыдущему. Максимальное число пересчета 9999. Когда количество пересчитанных банкнот достигнет этого числа, аппарат обнулит пересчет.



### 3.4. Режим фасовки

После установления числа фасовки счетчик отсчитает установленное количество банкнот и остановит пересчет. Количество банкнот устанавливается кнопкой «ВАТ». Повторным нажатием кнопки «ВАТ» можно установить фасовку 100, 50, 20, 10, и «---». Последнее показание «---» означает, что режим фасовки отключен. При нажатии или удерживании кнопки «+1/+10» может быть выбрано количество банкнот в диапазоне от 1 до 200. После установления числа фасовки как только банкноты помещаются в приемный карман, счетчик автоматически останавливает счет, когда количество банкнот в приемном кармане будет равно заданному числу фасовки.

### 3.5. Выбор скорости пересчета

При нажатии кнопки "SPEED" можно установить скорость пересчета, уровень скорости отобразится на дисплее. В счетчике три уровня скорости, которые Вы можете выбрать: "S:H" режим высокой скорости, около 1500 банкнот/мин; "S: M" режим средней скорости, около 1200 банкнот/мин; "S: L" режим низкой скорости, около 800 банкнот/мин.

#### Примечание:

Не рекомендуется выставлять высокую скорость при активированной детекции (в режиме "CF on"), так как это может вызвать сбой при распознавании подлинности банкнот.

### 3.6. Возможности детекции

Имея в наличии несколько параметров определения подлинности банкнот, счетчик может определить поддельные банкноты. В счетчике предусмотрена регулировка уровня чувствительности датчиков в зависимости от требований для обработки банкнот.

Для изменения уровней чувствительности датчиков необходимо обратиться к квалифицированному сервисному инженеру (обратитесь к разделу 5. «Гарантийные условия»)

## 4. ТЕХНИЧЕСКОЕ ОБСЛУЖИВАНИЕ И ВЫЯВЛЕНИЕ НЕИСПРАВНОСТЕЙ

### 4.1. Техническое обслуживание

Большинство проблем при эксплуатации счетчика можно избежать благодаря регулярному уходу и профилактическому обслуживанию. Регулярный уход за вашим счетчиком банкнот значительно продлит срок его службы и поможет вам избежать дорогостоящего ремонта.

Чтобы избежать проблем убедитесь, что на банкнотах, которые Вы собираетесь пересчитывать нет металлических скобок или резинок. Будьте уверены, что соблюдаете правильную процедуру загрузки кармана, обратитесь к разделу 2.2. Загрузка банкнот

Внимание: перед очисткой счетчика Вы должны выключить аппарат и отсоединить шнур из сети.

Для поддержания качественного счета Вашего счетчика банкнот рекомендуется следующее ежедневное обслуживание:

Очищайте все сенсоры счетчика с помощью мягкой щетки или струи воздуха, чтобы избежать прилипания к сенсорам частиц бумаги/пыли;

Очищайте все запыленные части счетчика с помощью струи воздуха. при необходимости, очищайте внутренний механизм мягкой щеткой или слегка влажной тканью.

Техническое обслуживание не является гарантийным случаем.

## 4.2. Выявление неисправностей

### Ошибка самодиагностики и пути решения.

В случае выявления ошибки, счетчик останавливает свою работу, отображает сообщение на дисплее. При появлении ошибки следуйте инструкциям, описанным в таблице ниже.

Текст ошибки	Причина	Решение
<b>Fluorescence sensor</b>	Сбой датчика флюоресценции	
<b>Banknote feeding sensor</b>	В загрузочном кармане находятся банкноты; Датчик загрузочного кармана запылен.	Удалите банкноты из загрузочного кармана; Очистите датчик загрузочного кармана от пыли мягкой тканью или щеткой.
<b>Banknote receiving sensor</b>	В приемном кармане находятся банкноты; Датчик приемного кармана запылен.	Удалите банкноты из приемного кармана; Очистите датчик приемного кармана от пыли мягкой тканью или щеткой.
<b>Left counting sensor</b>	Тоже, что и выше или на левый датчик попадают прямые солнечные лучи	Примите меры описанные выше, либо уберите счетчик от попадания на него прямых солнечных лучей
<b>Right counting sensor</b>	Тоже, что и выше или на правый датчик попадают прямые солнечные лучи	Примите меры описанные выше, либо уберите счетчик от попадания на него прямых солнечных лучей
<b>Rotate speed sensor</b>	Сбой датчика скорости вращения (энкодера)	Очистите энкодер, либо замените зубчатый ремень
<b>Internal memory fault</b>	Сбой внутренней памяти	Сбросьте настройки датчиков на заводские

### Ошибки детекции и меры по их устранению.

Ошибки, описанные в таблице ниже, вызваны с проблемами сенсоров. Основной причиной плохой работы сенсоров является пыль, образующаяся на поверхности сенсора. В этом случае необходимо с помощью кисточки или мягкой материи очистить сенсор от пыли и перезагрузить счетчик.

Текст ошибки	Причина	Решение
<b>UV error</b>	Несоответствие фонового свечения бумаги эталону	Пересчитайте подозрительную банкноту еще раз. Убедитесь, что аппарат не расположен под прямыми солнечными лучами. При повторной ошибке изымите подозрительную банкноту из приемного кармана и продолжите пересчет, нажав кнопку «RESET»
<b>Width error</b>	Несоответствие ширины банкноты эталону	Извлеките банкноту из накопителя и нажмите "RESET", чтобы продолжить счет. Проверьте правильность загрузки банкнот в загрузочный карман. Отрегулируйте направляющие для банкнот. Проверьте, возможно, банкноты повреждены.
<b>Slant notes</b>	Банкноты поданы с перекосом	Нажмите кнопку «RESET» для продолжения счета. Удалите банкноты из накопителя, сложите их ровно и поместите в загрузочный лоток для повторного пересчета. Либо поверните регулятор зороа по часовой стрелке
<b>Chained notes</b>	Несоответствие размера банкноты эталону или банкноты прошли без интервала	Удалите последнюю банкноту из накопителя и убедитесь, что она не отличается по размеру от остальных. Пересчитайте повторно все банкноты, изъятые из приемного кармана. Если данная ошибка происходит часто, отрегулируйте зазор против часовой стрелки

<b>Double notes</b>	Несоответствие плотности банкноты эталону или пересчитаны сдвоенные банкноты	Удалите последнюю банкноту из накопителя и убедитесь, что она не отличается по размеру от остальных. Пересчитайте повторно все банкноты, изъятые из приемного кармана.
<b>Incomplete notes</b>	Несоответствие размера банкноты эталону или обнаружена половинчатая банкнота	Удалите последнюю банкноту и убедитесь, что она не отличается по размеру от остальных. Нажмите кнопку «RESET» для продолжения счета. Пересчитайте все банкноты, изъятые из приемного кармана.
<b>Receiver stack full</b>	Приемный карман полон	Количество банкнот в приемном кармане достигло числа установленной фасовки. Удалите банкноты и продолжите счет.

**Примечание:**

Рекомендуется пересчитать все обработанные банкноты снова в случае появления одной из вышеуказанных ошибок.

**5. ГАРАНТИЙНЫЕ УСЛОВИЯ**

Гарантия на товар составляет один год с момента покупки. Гарантия не распространяется на транспортные расходы, связанные с доставкой прибора, в Центр Технического Обслуживания и обратно. Также просим Вас учесть, что техническое обслуживание не является гарантийным случаем.

Центр Технического Обслуживания:

E-mail: service1@cassida.ru

Тел.: +7 (495) 660-86-43

Адрес сервисного центра в Вашем городе Вы можете найти на сайте [www.cassida.ru](http://www.cassida.ru)

При обращении в Центр Технического Обслуживания, пожалуйста, имейте при себе следующие данные:

- Серийный номер продукта, который расположен на задней панели аппарата.
- Описание проблемы: информация о том, что и когда произошло и сообщения, выводимые при этом на дисплей, если таковые были.
- Уже предпринятые шаги для решения проблемы и их результат.

**Примечание:** В случае возврата товара наличие коробки данного оборудования и комплектации, описанной в разделе "1.2 Комплектация", строго обязательно.



