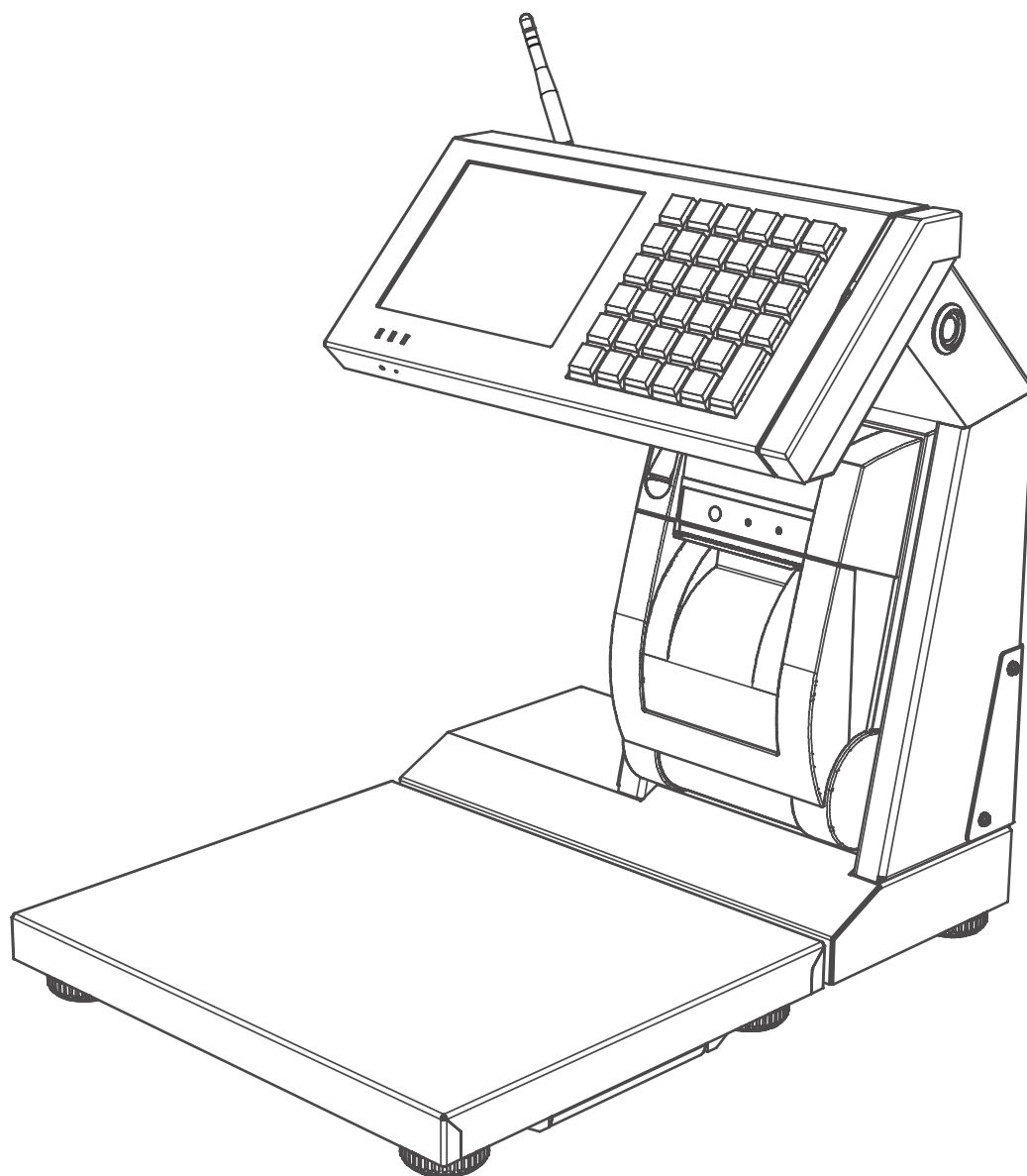




POS система
«ШТРИХ-miniPOS SCALE»



Инструкция по установке

Москва, 2009

***Право тиражирования
программных
средств и документации
принадлежит
ЗАО «ШТРИХ-М»***

Изготовитель оставляет за собой право вносить любые изменения в данный документ и производить незначительные изменения в конструкции изделия без предварительного уведомления.

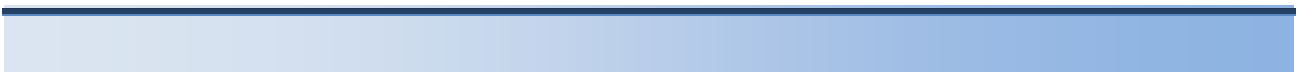
Версия документации: 1.0

Номер сборки: 1

Дата сборки: 17.06.09

Содержание

Введение	5
Сокращения	5
Комплектность	5
Основные технические данные	6
Указания мер безопасности	6
Размещение POS-системы	6
Внешний вид POS-системы	7
Вид спереди	7
Вид сзади	8
Назначение интерфейсных разъемов	9
Установка POS-системы «ШТРИХ-miniPOS SCALE»	10
Установка и подключение весов к POS-системе	10
Проверка работоспособности POS-системы	13
Порядок разборки POS – системы	14
Снятие задней крышки и замена аккумулятора	14
Снятие КKM	16
Настройка GPRS в «ШТРИХ-miniPOS SCALE»	18
Подключение	18
Настройка модема	18
Настройка miniPOS SCALE	21
Приложение 1 «Комплекующие»	22
Приложение 2 «Кабели подключения»	23



Введение

Данный документ представляет собой инструкцию по установке и проверке работоспособности POS-системы «ШТРИХ-miniPOS SCALE» (далее POS-система).

POS-система предназначена для автоматизации ввода и первичной обработки данных при выполнении кассовых операций, а также для формирования и вывода отчетных документов.

По устойчивости к климатическим воздействиям POS-система соответствует исполнению УХЛ категории 4.2 по ГОСТ 15150, но для работы при температуре от +10°C до +40°C, при относительной влажности не выше 80% при +35°C и атмосферном давлении от 84 до 107 кПа (от 630 до 800 мм .рт. ст.).

POS-система «ШТРИХ-miniPOS SCALE» выпускается в трех конфигурациях:

- 1) Базовая версия POS-системы;
- 2) POS-система с WiFi-модулем (в комплектацию входит антенна);
- 3) POS-система с GPRS-модемом (в комплектацию входит антенна);

Сокращения

В данной инструкции использовались следующие сокращения:

POS	Point of sale
ККМ	Контрольно-кассовая машина
ККТ	Контрольно-кассовая техника
ПО	Программное обеспечение
РМК	Рабочее место кассира
ФР	Фискальный регистратор
ДЯ	Денежный ящик
БП	Блок питания

Комплектность

Наименование	Количество
POS-система «ШТРИХ-miniPOS SCALE»	1
ККМ «ШТРИХ-М-ФР-К» (с комплектом документации)	1
Весы «Штрих-СЛИМ-300» (с комплектом документации)	1
Сетевой адаптер с кабелем	1
Инструкция по установке (бумажная версия)	1
Руководство системного администратора (бумажная версия)	1
Руководство оператора (бумажная версия)	1
CD-диск с остальной документацией	1
Операционная система Windows CE 4.2 (установлена)	1
РМК «ШТРИХ-М: Кассир miniPOS» (установлено)	1
Комплектующие (см. Приложение 1)	

Основные технические данные

Наименование параметров	Значение параметров
3.1. Габаритные размеры, мм, не более:	210x335x395 *
3.3. Масса, кг, не более	10,000 *
3.4. Характеристики POS-системы:	
3.4.1. Процессор, ARM совместимый, МГц, не менее	266
3.4.2. ОЗУ, Мб, не менее	64
3.4.3. ПЗУ, Мб, не менее	64
3.4.4. Интерфейсные порты:	
RS-232, не менее	2
USB, не менее	5
PS/2, не менее	1
Ethernet 10 Mb RJ 45, не менее	1
Денежный ящик	1
встроенный RS 232 для подключения ККМ, не менее	1
3.4.5. Встроенный считыватель магнитных карт, дорожек, не менее	2
3.4.6. Встроенная программируемая клавиатура, клавиш, не менее	13
3.4.7. Монитор 6,4" TFT-LCD, разрешение, не менее	640x480
3.5. Силовые характеристики POS-системы:	
Входное напряжение постоянное, В	24
Потребляемый ток, А, не более	1
Потребляемая мощность, Вт, не более	24(без ККМ)
3.6. Время непрерывной работы, не менее, час	16

Примечание: * - габаритные размеры и масса POS-системы без учета весов. В сборном виде (с закрепленными на швеллерах весами) POS-система имеет габаритные размеры, мм, не более: 440x335x410 и вес, кг, не более 15,000

Указания мер безопасности

К работе на POS-системе и ее техническому обслуживанию должны допускаться только операторы и специалисты по ремонту и обслуживанию, прошедшие инструктаж по технике безопасности. Все сборочно-разборочные работы, замену элементов производить только при выключенной из розетки сетевой вилке БП POS-системы.

Размещение POS-системы

POS-система должна быть установлена на прочной ровной поверхности. POS-систему запрещается подвергать различного рода вибрациям и ударам. Место расположения POS-системы должно быть защищено от прямых солнечных лучей, источников тепла, влажности и пыли. При распаковке POS-системы необходимо проверить наличие комплекта поставки и убедиться в отсутствии внешних дефектов.

Внешний вид POS-системы

Вид спереди

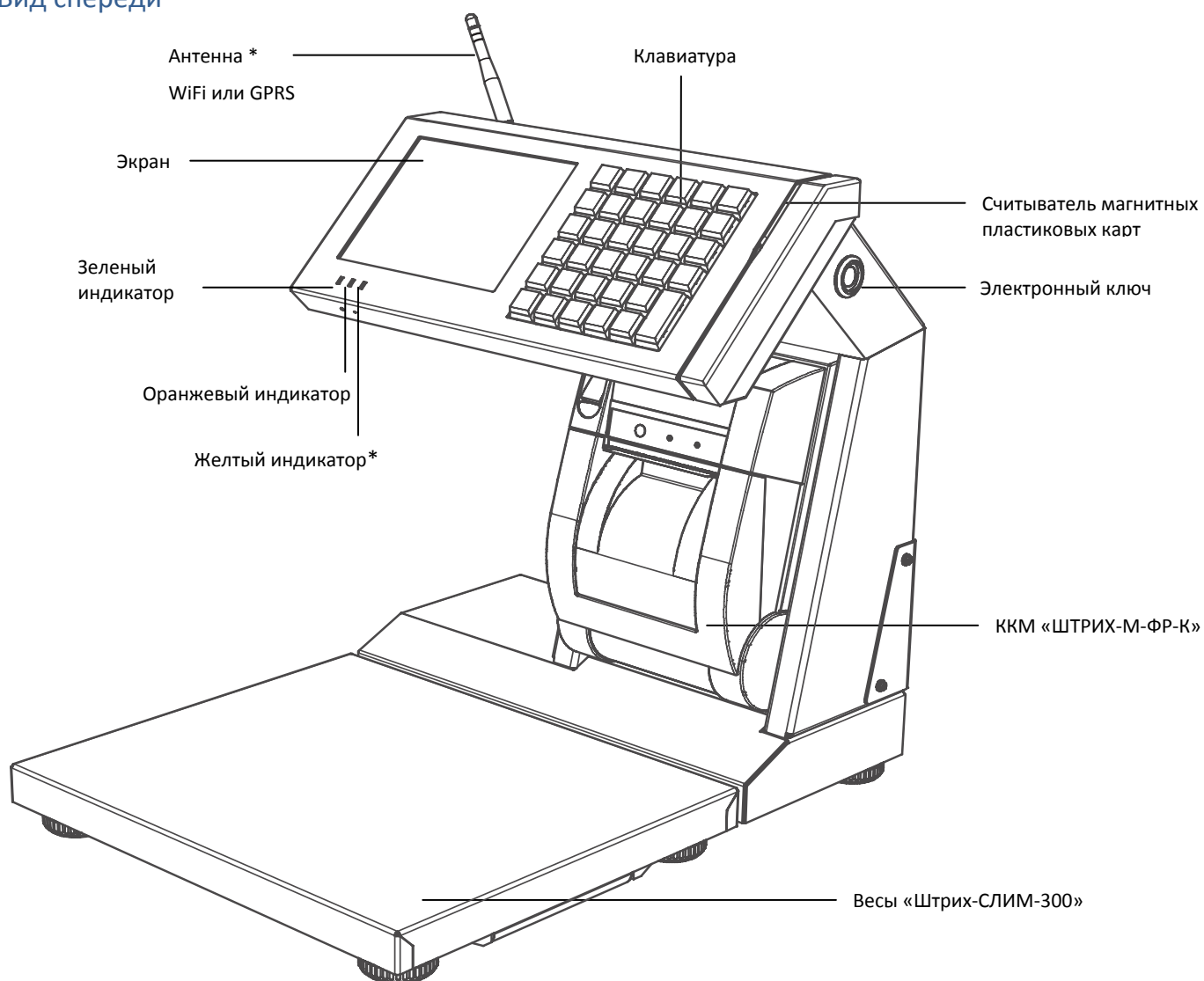


Рисунок 1 Вид спереди

Состояние индикаторов:

Индикатор	Индикатор горит	Индикатор мигает
Зеленый	Питание 24В подано	Режим boot load (перепрограммирование MAIN - платы)
Оранжевый	Аккумулятор присутствует и заряжен	Аккумулятор заряжается
Желтый*	Включен WiFi	-
Желтый*	SIM карта не вставлена	Обнаружена сеть GSM

Примечание: * - в зависимости от конфигурации POS-системы. В базовой конфигурации POS-системы антенна и индикатор желтого цвета отсутствуют (см. [раздел «Введение»](#)).

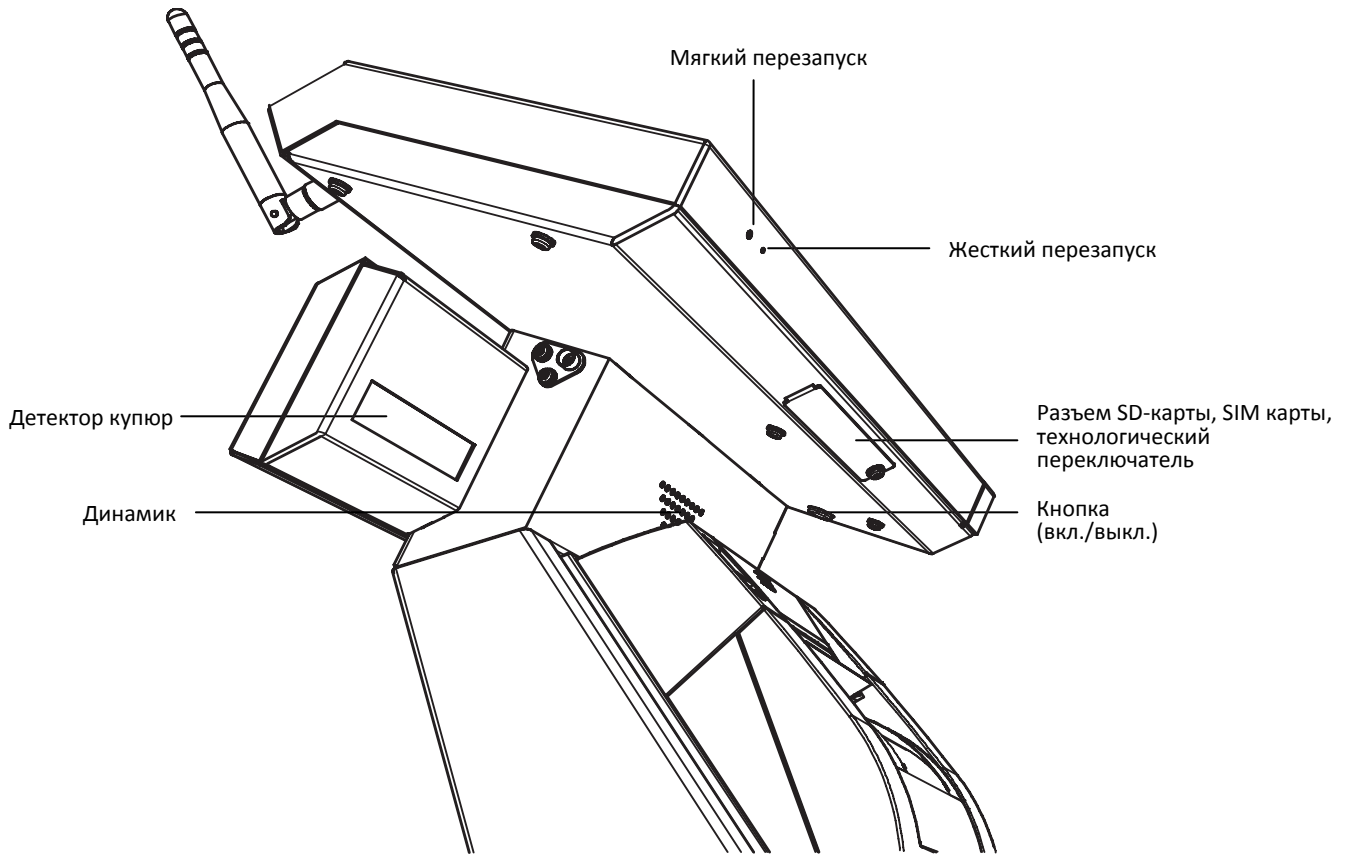


Рисунок 2 Вид по углом на стойку

Примечание 1: по нажатию кнопки «Жесткий перезапуск» происходит перезапуск ОС с загрузкой из flash-памяти.

Примечание 2: по нажатию кнопки «Мягкий перезапуск» происходит перезапуск ОС из оперативной памяти, загрузка ОС из flash-памяти не происходит.

Вид сзади

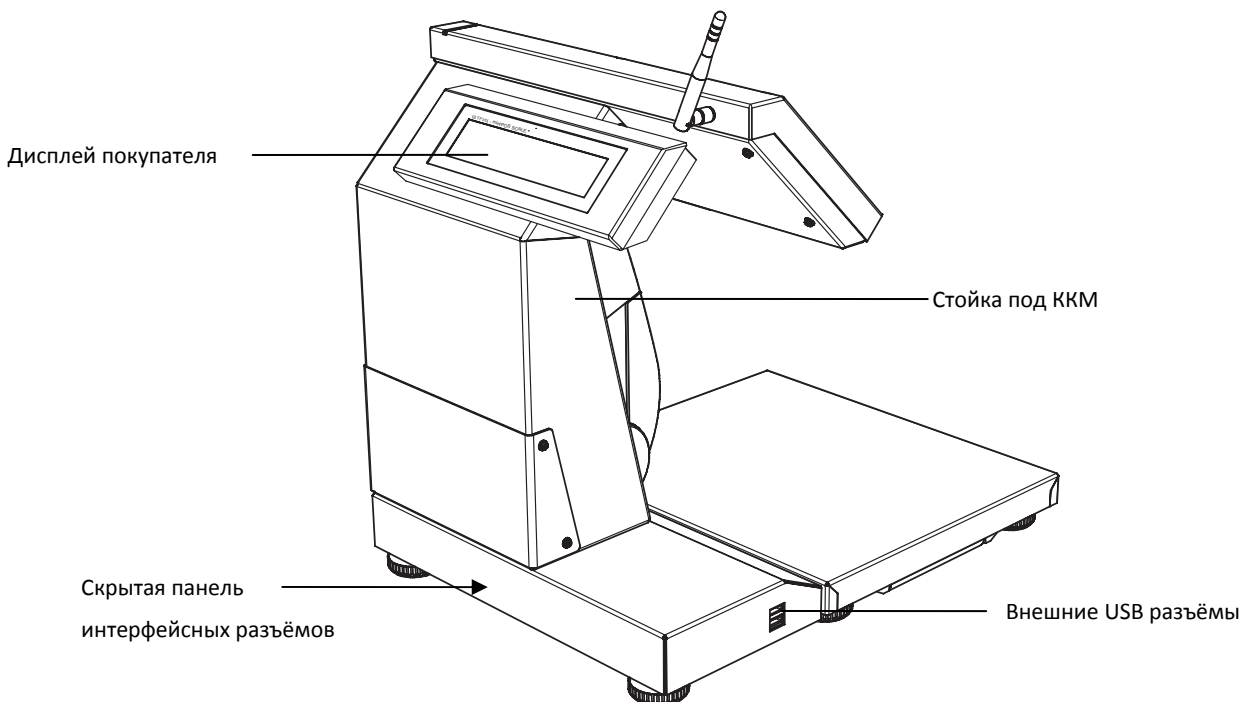


Рисунок 3 Вид сзади

Назначение интерфейсных разъемов

Интерфейсные разъемы размещены за стенкой в основании на задней панели корпуса POS-системы (см. Рисунок 4)

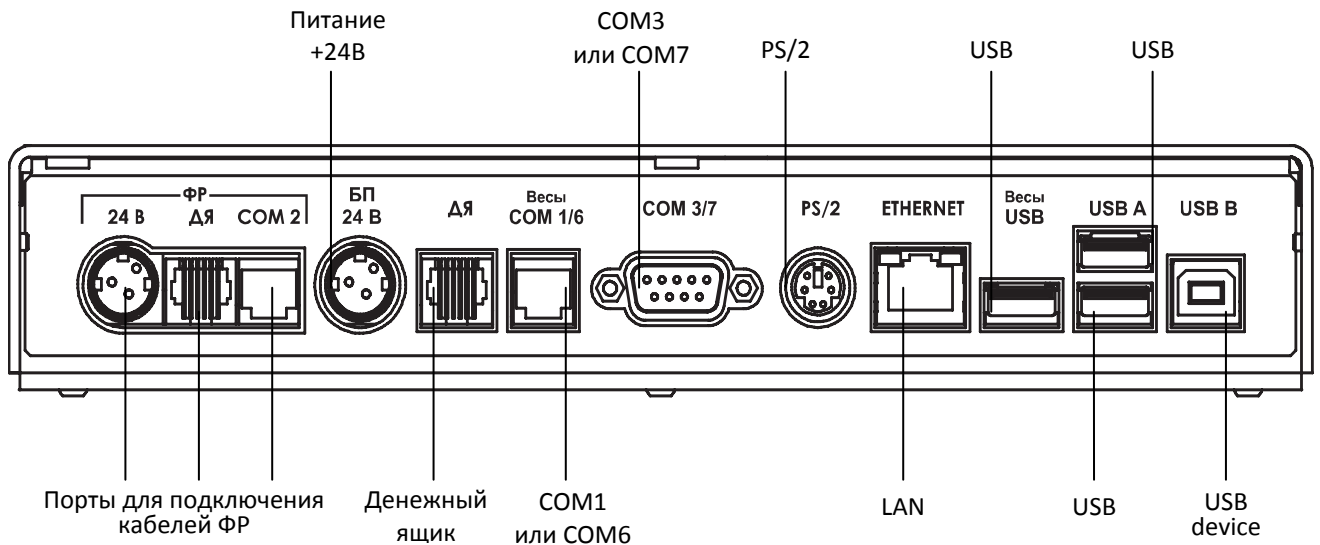
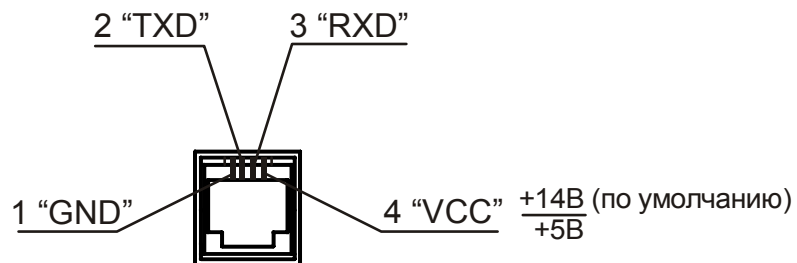


Рисунок 4 Интерфейсные разъемы

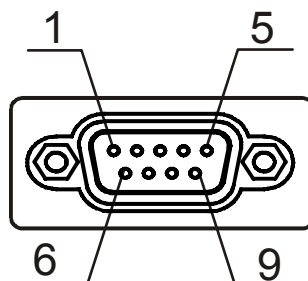
Примечание: «COM6» и «COM7» - виртуальные RS-232C (зарезервированы). Переключение осуществляется в ЦТО.

Распиновка портов интерфейсной панели:

«COM1/6»



«COM3/7»



- Сигналы COM: 2 – «RXD», 3 – «TXD»;
- Сигналы программирования: 4 – «TXD», 6 – «RXD»;
- 5 – «GND»;
- 9 – «VCC» +5В (по умолчанию отключено)

Установка POS-системы «ШТРИХ-miniPOS SCALE»

Установка и подключение весов к POS-системе

ШАГ 1 «Крепление швеллеров к стойке»

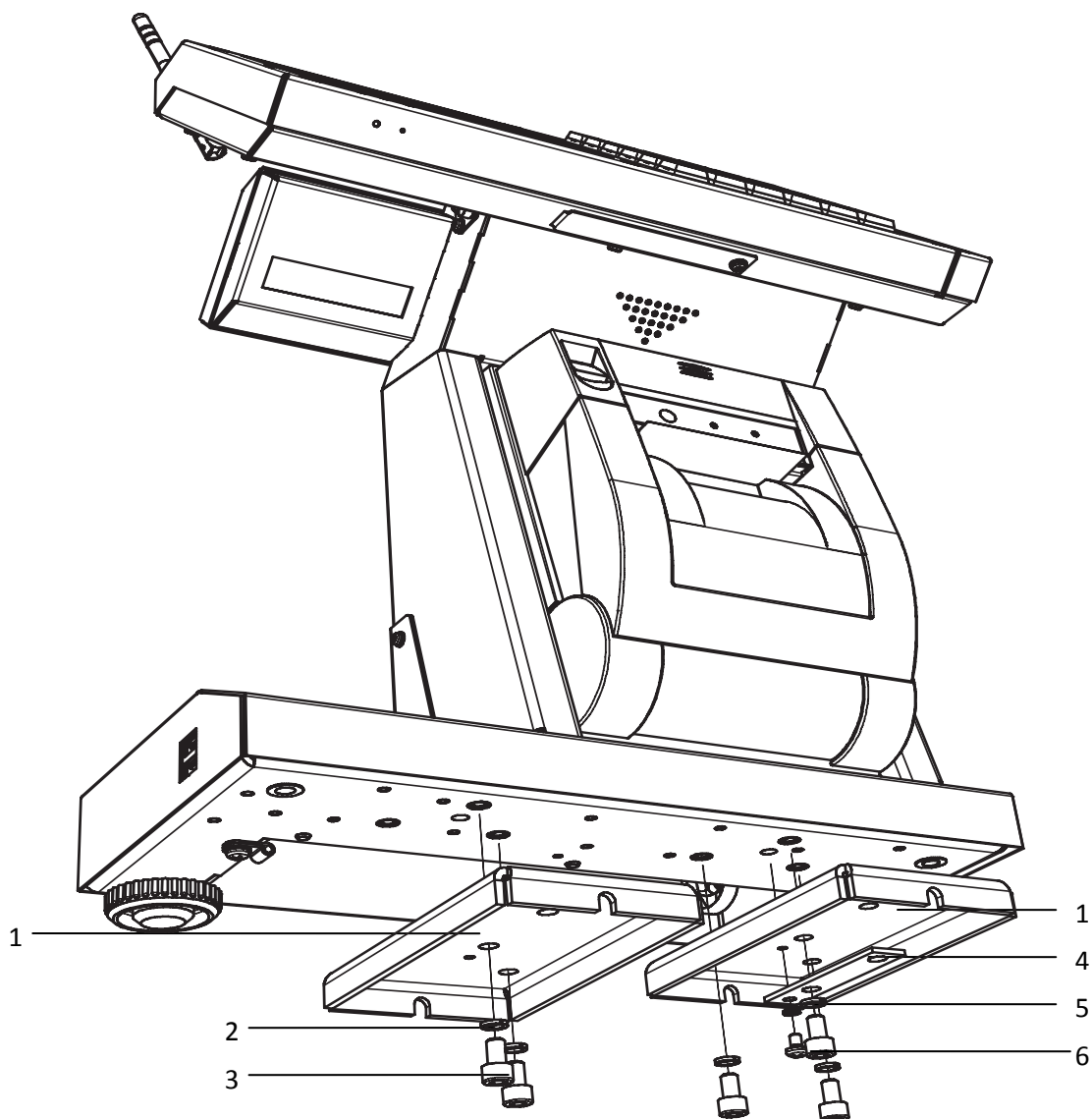


Рисунок 5 Крепление швеллеров к стойке

1 – Крепежный швеллер; 2 – Шайба 6 стопорная; 3 - Винт М6 с шестигранным углублением в головке; 4 – Планка заземления; 5 – Шайба 4 стопорная; 6 – Винт М4

ШАГ 2 «Крепление весов к швеллерам»

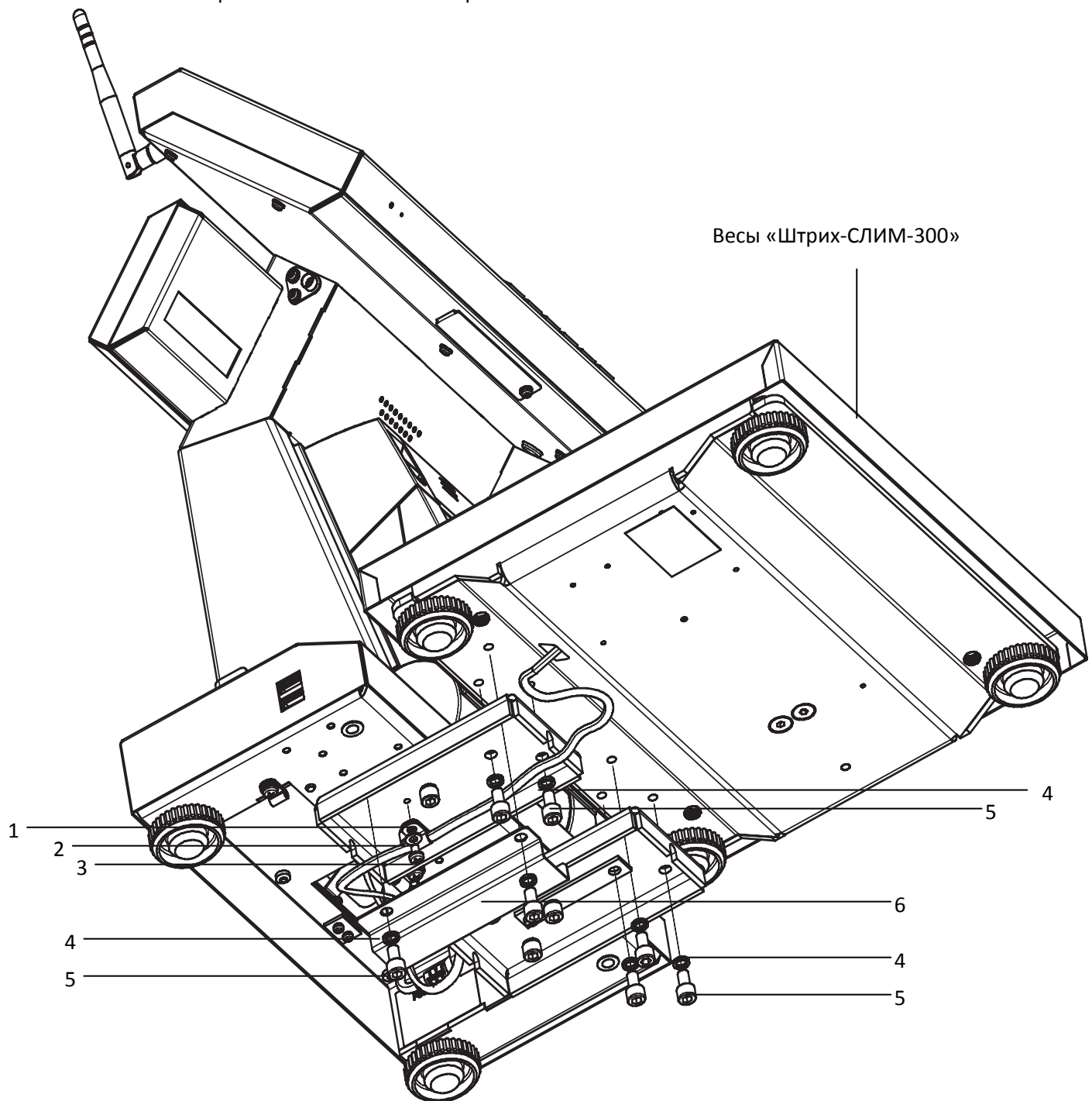
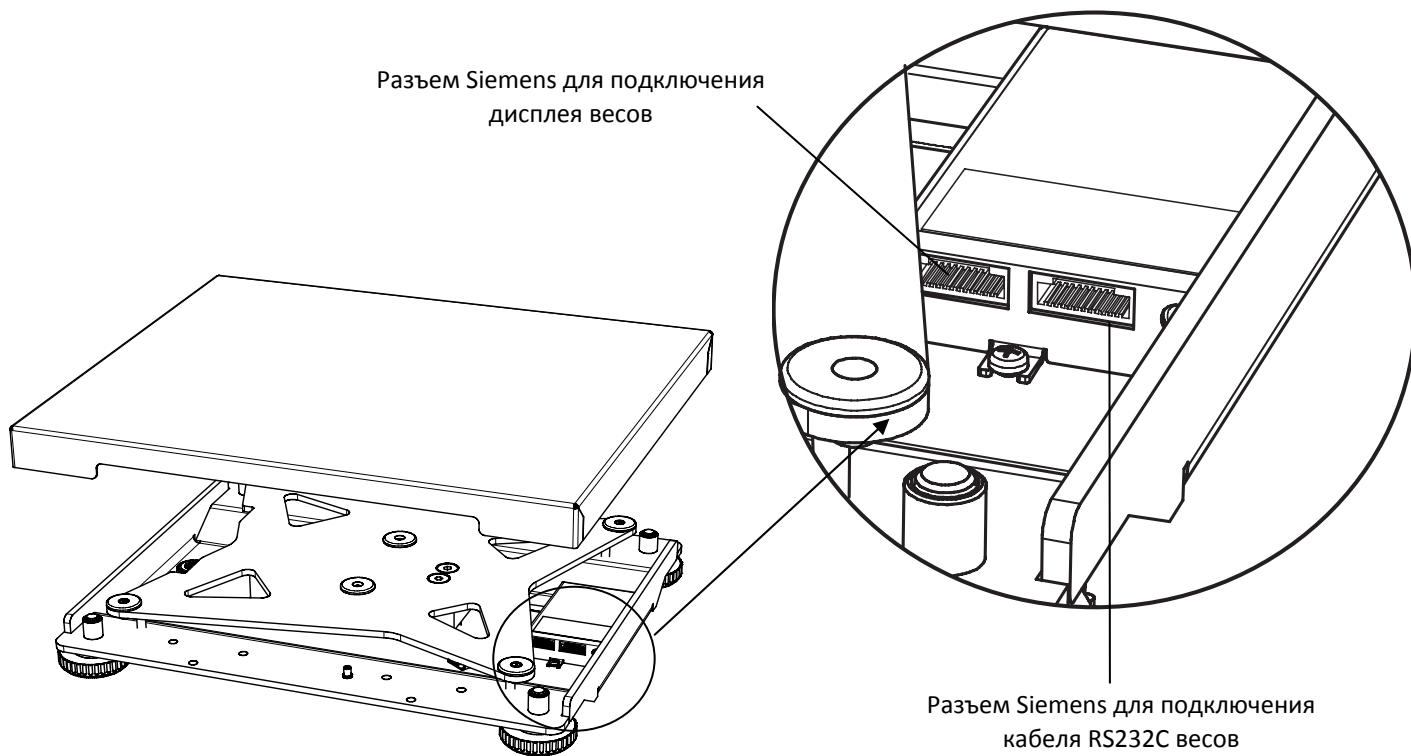


Рисунок 6 Крепление весов к швеллерам

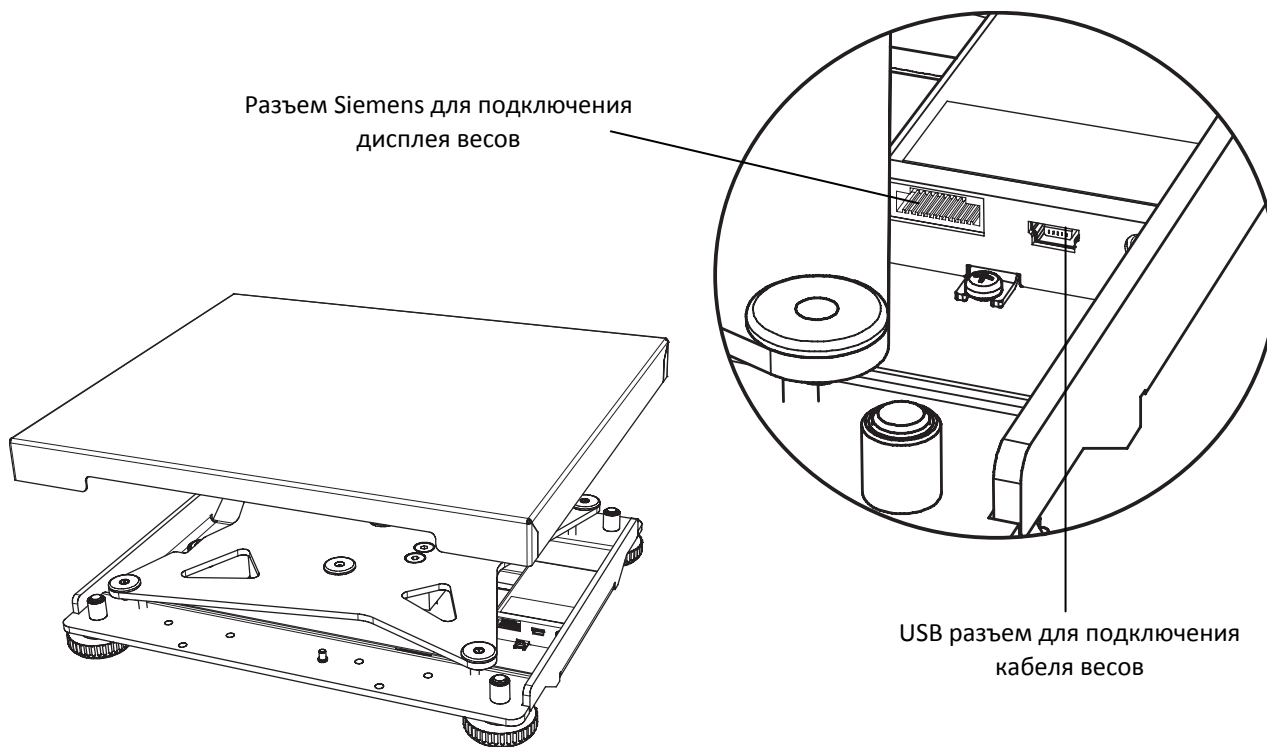
1 – Хомут D4.6; 2 – Шайба 4 плоская; 3 - Винт М4 с крестообразным шлицем; 4 – Шайба 6 стопорная; 5 – Винт М6 с шестигранным углублением в головке; 6 – Кабель-канал.

ШАГ 3 «Подключение кабеля весов по RS232C интерфейсу»

Снимите верхнюю платформу весов



а) весы с разъемом Siemens



б) весы с разъемом USB

Рисунок 7 Расположение разъёмов весов «ШТРИХ-СЛИМ-300»

После размещения POS-системы на рабочем месте выставить весы горизонтально по показаниям пузырькового уровня (см. комплект документации к весам).

При необходимости подключить сканер штрих-кода (в комплект поставки не входит) к последовательному порту COM3 или порту клавиатуры PS/2 POS-системы.

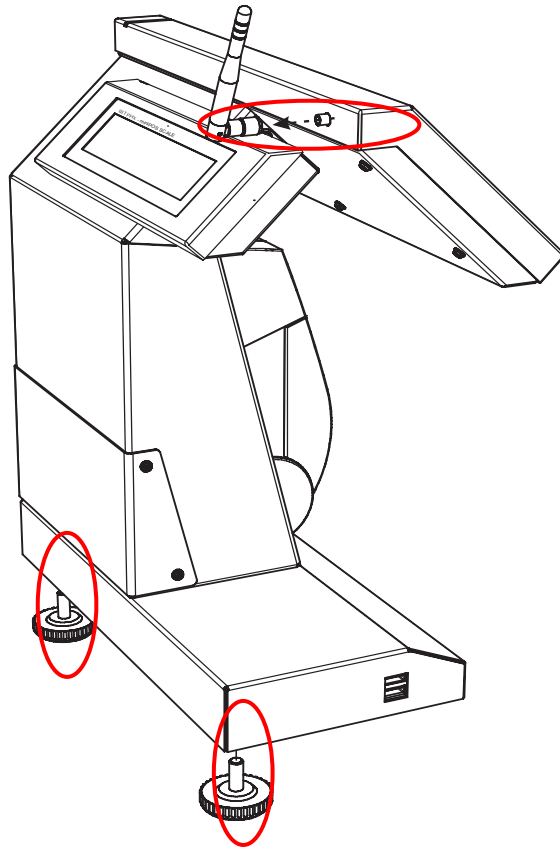
Проверка работоспособности POS-системы

1. Подключите 24В блок питания к POS-системе.
2. Вставьте сетевую вилку блока питания в розетку сети переменного тока. Должен загореться зеленый индикатор.
3. Нажмите кнопку включения POS-системы.
4. При запуске POS-системы автоматически загружается РМК **«ШТРИХ-М: Кассир miniPOS»**. Дальнейшая проверка работоспособности осуществляется в соответствии с документацией на РМК **«ШТРИХ-М: Кассир miniPOS»**.

Порядок разборки POS – системы

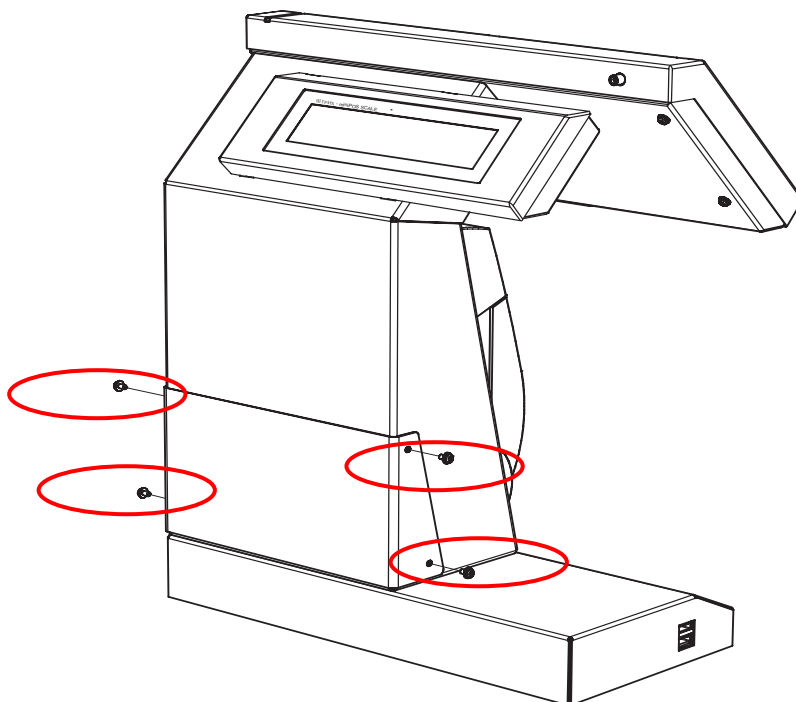
Прежде чем приступить к снятию узлов

1. Выверните ножки и антенну (если предусмотрена в данной конфигурации):

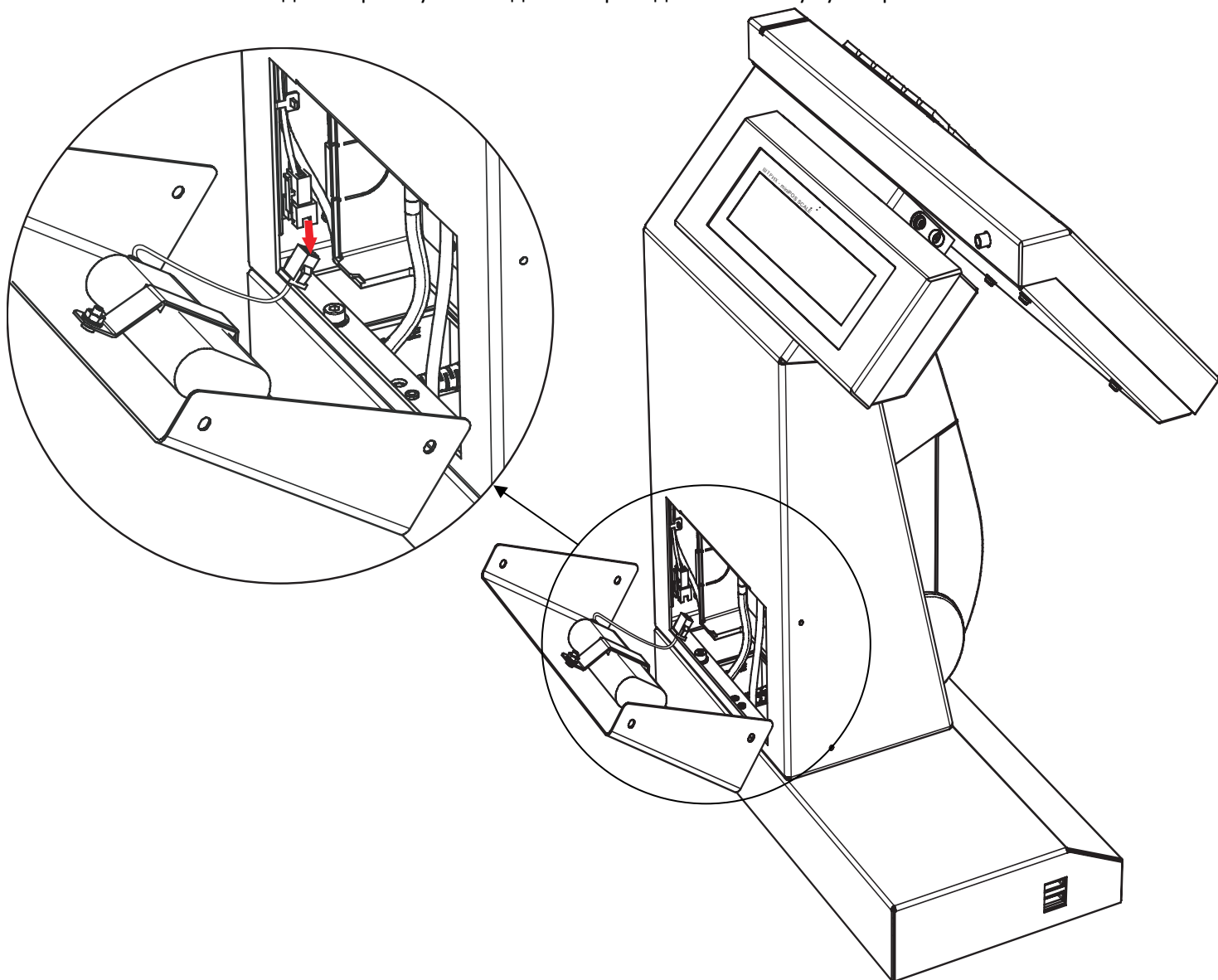


Снятие задней крышки и замена аккумулятора

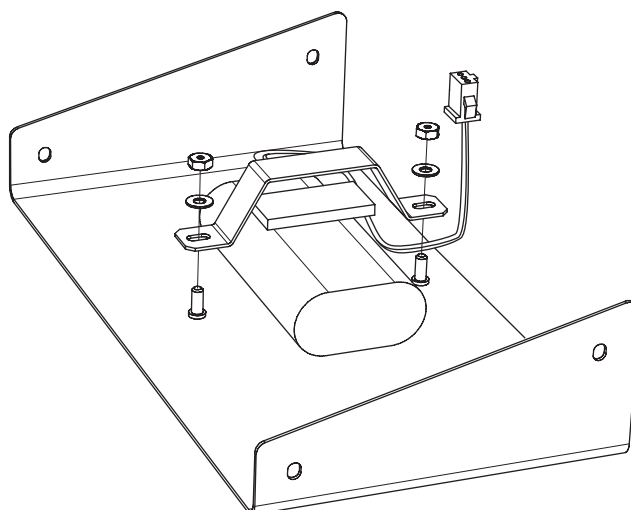
1. Выверните 4 винта крепления крышки:



2. Снимите заднюю крышку и отсоедините провод питания аккумулятора:

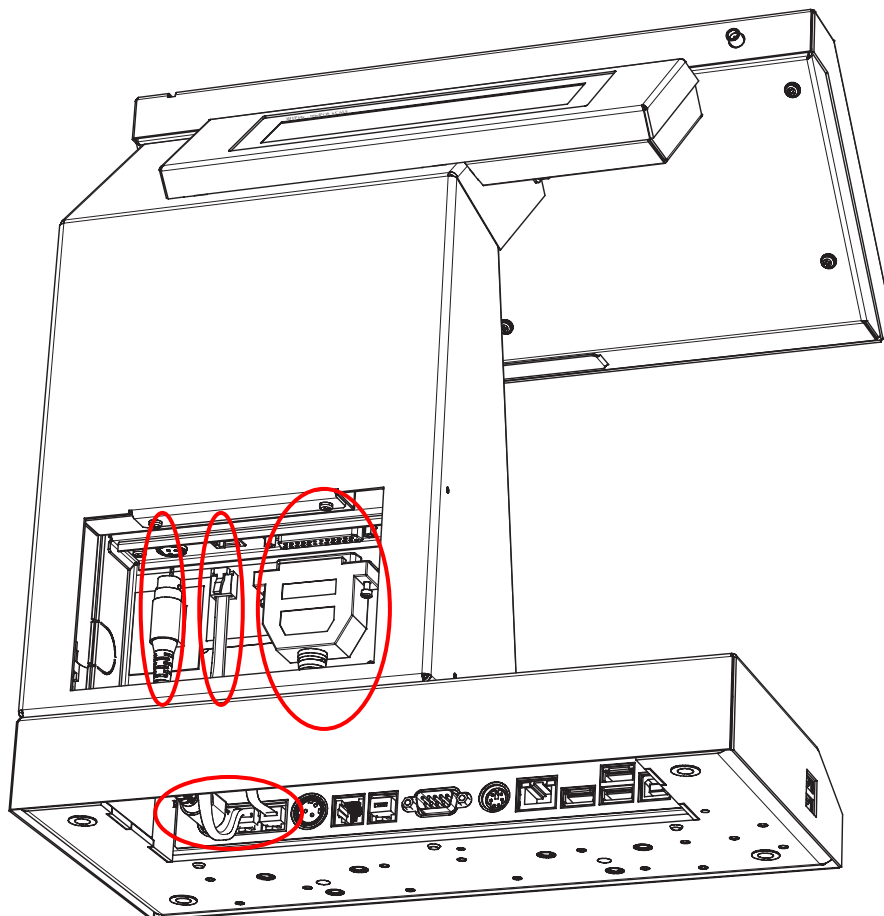


3. Снимите аккумулятор:

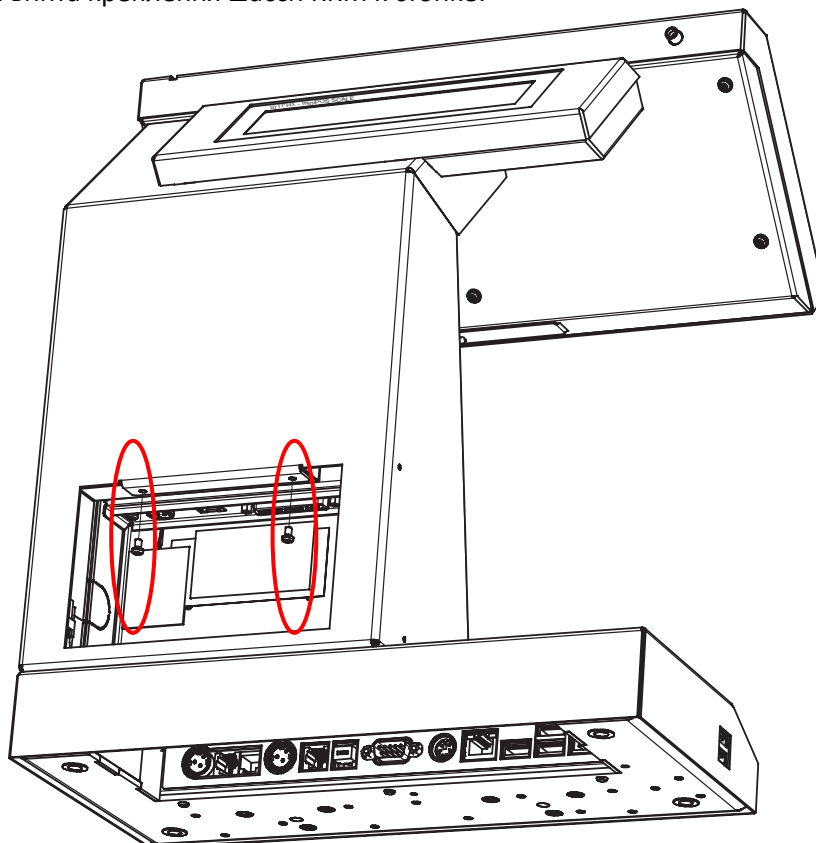


Снятие ККМ

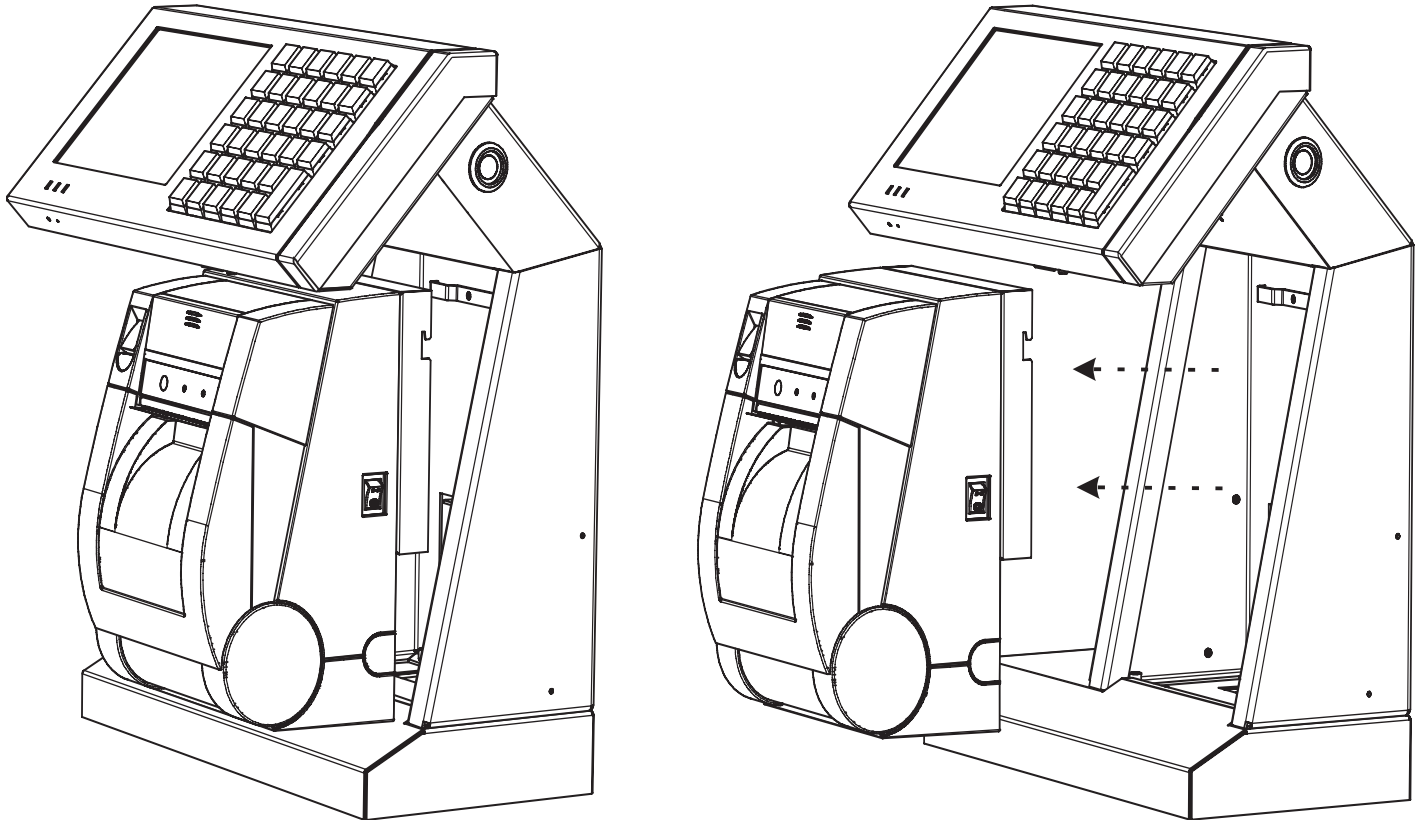
1. Отсоедините кабель питания, кабель денежного ящика и интерфейсный кабель ККМ:



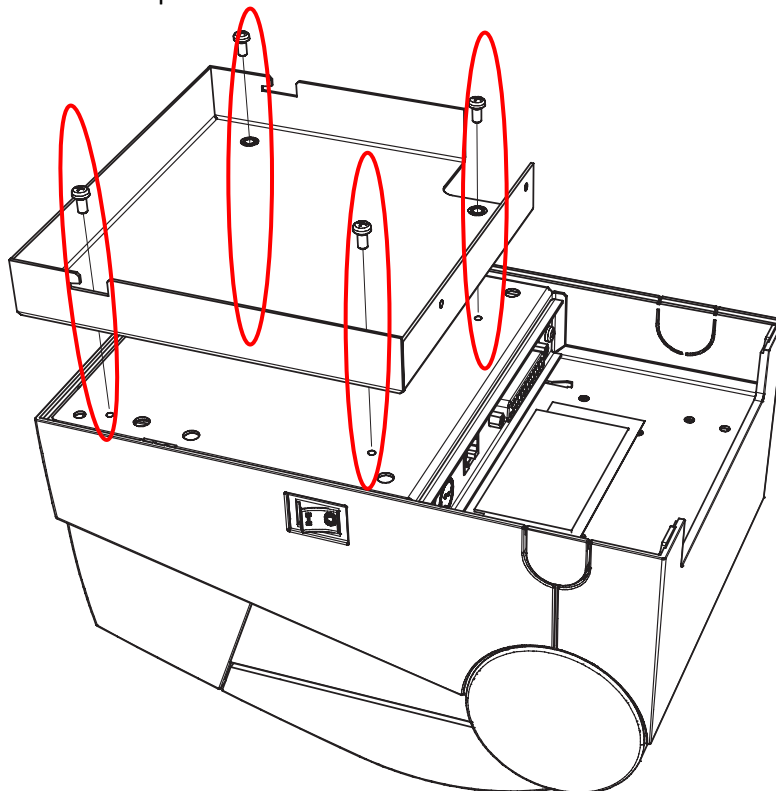
2. Выверните 2 винта крепления шасси ККМ к стойке:



3. Снимите ККМ с крючков, приподняв ККМ вверх. Извлеките ККМ:



4. Выкрутите 4 винта крепления шасси к ККМ:



Настройка GPRS в «ШТРИХ-miniPOS SCALE»

GPRS (General Packet Radio Service) – технология пакетной передачи данных, которая позволяет получать и передавать информацию с помощью специального GPRS – модема или мобильного телефона.

Наличие GPRS-модема в ШТРИХ-miniPOS SCALE (далее miniPOS SCALE) позволяет загружать базы данных и выгружать отчеты о продажах без необходимости подключать miniPOS SCALE к некоторой сети.

Настройка GPRS осуществляется в два этапа: настройка модема и непосредственно настройка miniPOS SCALE.

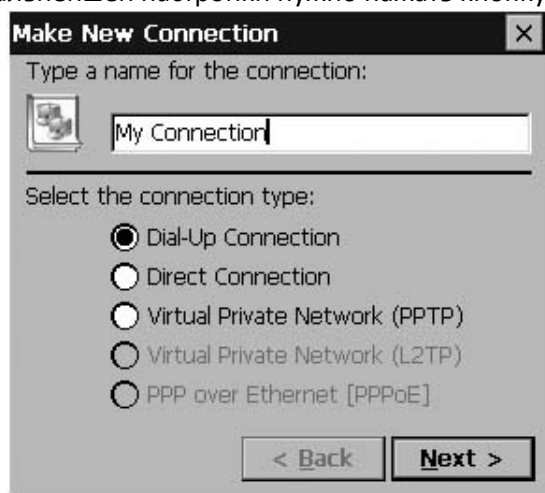
Все настройки протестированы для модема «**BenQ M23A**» и провайдера «МТС».

Подключение

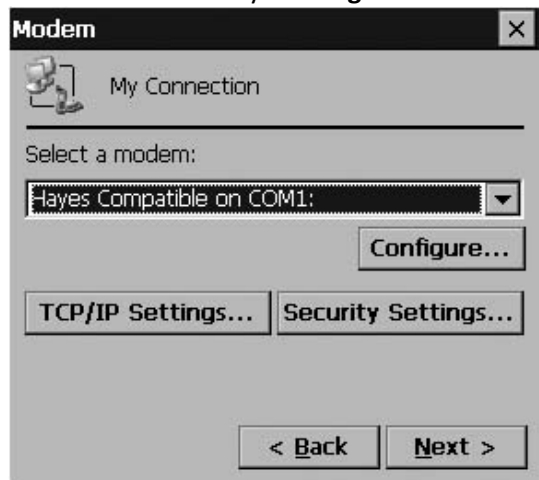
GPRS-модем внутренне подключен по COM порту (для конфигурации POS системы с GPRS модемом).

Настройка модема

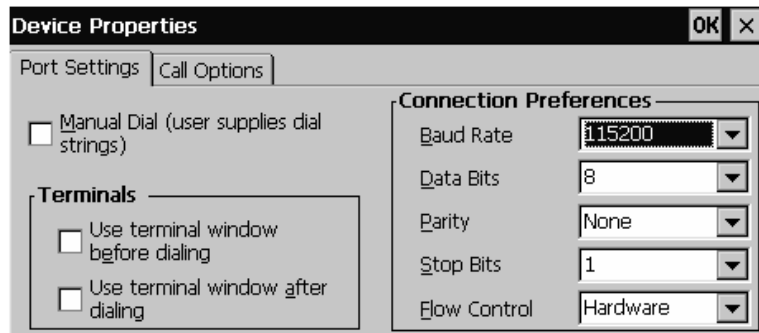
- a) Необходимо в меню **Settings \ Control Panel \ Network and Dial-up Connections**.
- b) Далее необходимо перейти к диалогу создания нового соединения (**Make New Connection**). Для дальнейшей настройки нужно нажать кнопку «Далее».



- c) В появившемся окне «**Modem**» необходимо установить параметры так, как показано на рисунке ниже, а затем нажать на кнопку «**Configure...**»

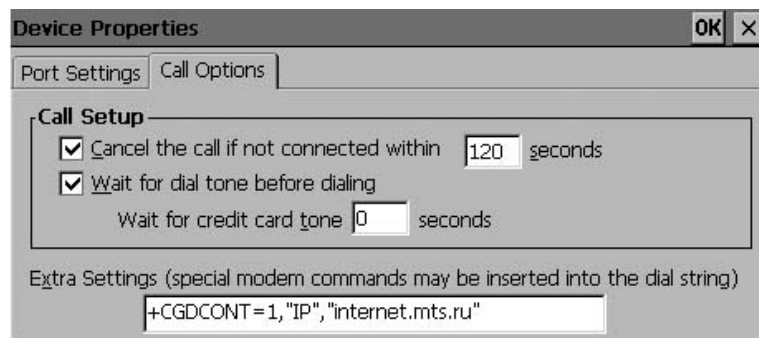


- d) В окне «**Device properties**» на закладке «**Port Settings**» необходимо установить скорость обмена данными «**Baud Rate**» равной 115200 бод (по умолчанию - 19200).

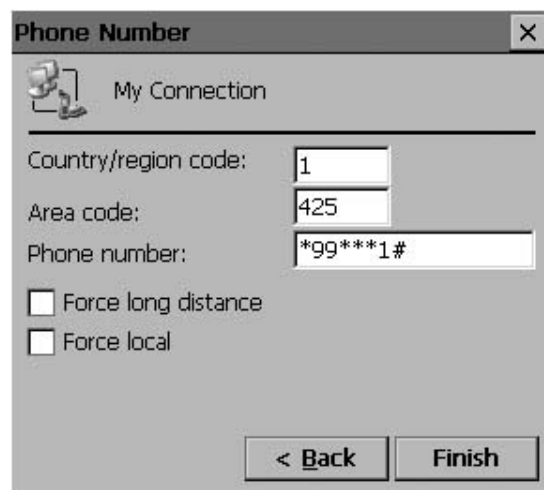


- e) На закладке «**Call Options**» поле «**Extra Settings**» - это поле ввода строки инициализации. Формат строки инициализации для работы с GPRS обычно выглядит так:
+CGDCONT=1,"IP","internet.[провайдер].ru"

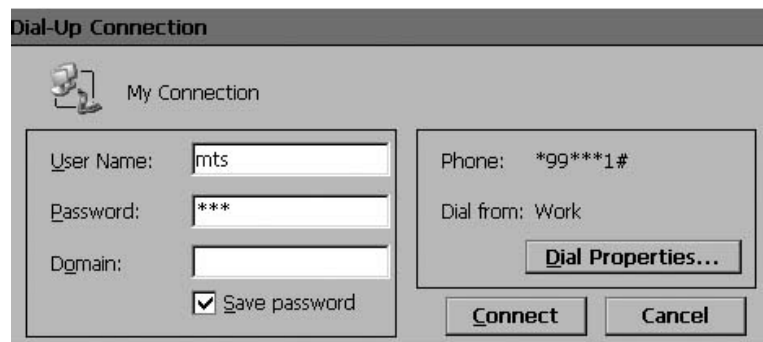
где "IP" — строка "IP" (с кавычками), " internet.[провайдер].ru " — название точки доступа к GPRS. На месте '[провайдер]' необходимо написать имя конкретного используемого вами провайдера. Дальнейшая настройка происходит по нажатию кнопки «**OK**».



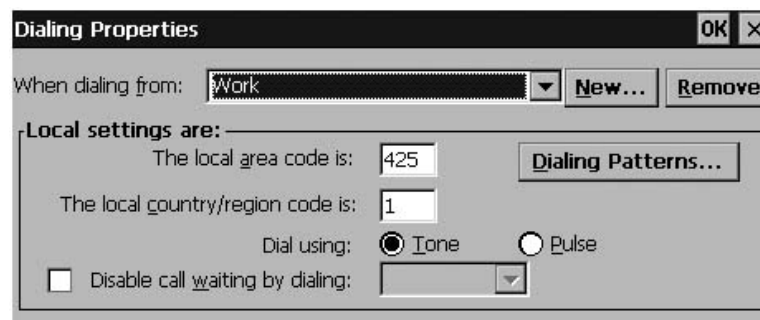
- f) После того, как выполнены предыдущие два шага, по нажатию кнопки «**Next**» переходим к окну настройки телефонного номера «**Phone Number**». Обычно для доступа к GPRS используется «псевдономер» *99#, но тут нужно быть внимательным. В зависимости от модели модема и оператора номер может немного отличаться, например *99***1#, где цифра обозначает номер «профиля» доступа к сети, если таковой имеется в модеме (уточнить формат набора номера можно в документации на модем). Значения кодов страны и города не изменяем, поскольку выбранный ранее шаблон набора номера все равно не предполагает их использования.



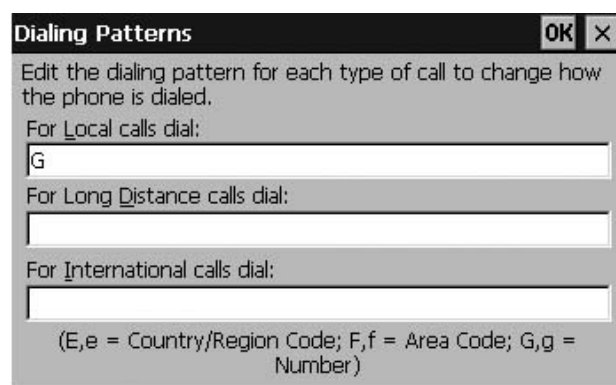
- g) Затем нажимаем кнопку **«Finish»** для завершения создания соединения.
- h) Подключиться к Интернету можно, открыв контекстное меню на названии созданного соединения в появившемся диалоге и выбрав пункт **«Connect»**. В полях **«User Name»** и **«Password»** необходимо указать имя, под которым происходит подключение к услугам вашего провайдера, и пароль доступа. Для дальнейшей настройки в текущем окне необходимо нажать кнопку **«Dial Properties...»**.



- i) В окне **«Dialing Properties»** необходимо удостовериться, что значения кодов страны и города совпадают с установленными ранее на шаге f) и нажать кнопку **«Dialing Patterns...»**.



- j) Далее в окне **«Dialing Patterns»** необходимо в поле **«For Local calls dial:»** прописать **«G»**.



По нажатию кнопки **«OK»** происходит сохранение настроек.

- k) По нажатию кнопки **«Connect»** в окне **«Dial-Up Connection»** происходит соединение.

Настройка miniPOS SCALE

- a) Для того чтобы настроить обмен miniPOS, используя GPRS, необходимо из меню **«Супервизор»** нажать на кнопку **«Настройка программы»** и перейти на закладку **«Обмен»** (подробнее о настройках программы смотрите **«Руководство системного администратора ШТРИХ-М: Кассир-miniPOS»**).
- b) На данной закладке необходимо в поле **«Имя файла справочника товаров»** прописать путь к базе данных товаров. Например,
ftp://ftp.shtrih-m.ru/MiniPOS/testbase/demo.spr
По указанному адресу находится тестовая версия справочника товаров для miniPOS SCALE. Для доступа к данному ресурсу используется анонимный вход, то есть без указания пользователя и пароля. При этом разрешено только чтение информации. Аналогичным образом необходимо указать **«Имя файла-флага загрузки»**, **«Имя файла отчета о продажах»** и **«Имя файла-флага выгрузки»**.
- c) Для обмена данными необходимо из меню **«Супервизор»** нажать на кнопку **«Обмен данными»** и в появившемся окне выбрать **«Загрузка справочника»** или **«Выгрузка отчетов»**.

Приложение 1 «Комплектующие»

Наименование	Количество
Кабель для подключения весов (RS232C или USB)	1
Кабель-переходник для программирования (может не входить в комплектацию)	1
Ножки	2
Крепежный швеллер	2
Винт М6 с шестигранным углублением в головке	12
Шайба 6 стопорная	12
Планка заземления весов	1
Кабель-канал	1
Винт М4 с крестообразным шлицем	4
Шайба 4 стопорная	1
Шайба 4 плоская	3
Хомут D4,6	2
Хомут D3	1

Приложение 2 «Кабели подключения»

Схема кабеля-переходника программирования для подключения POS-системы к нуль-модемному кабелю (вид со стороны ответной части):

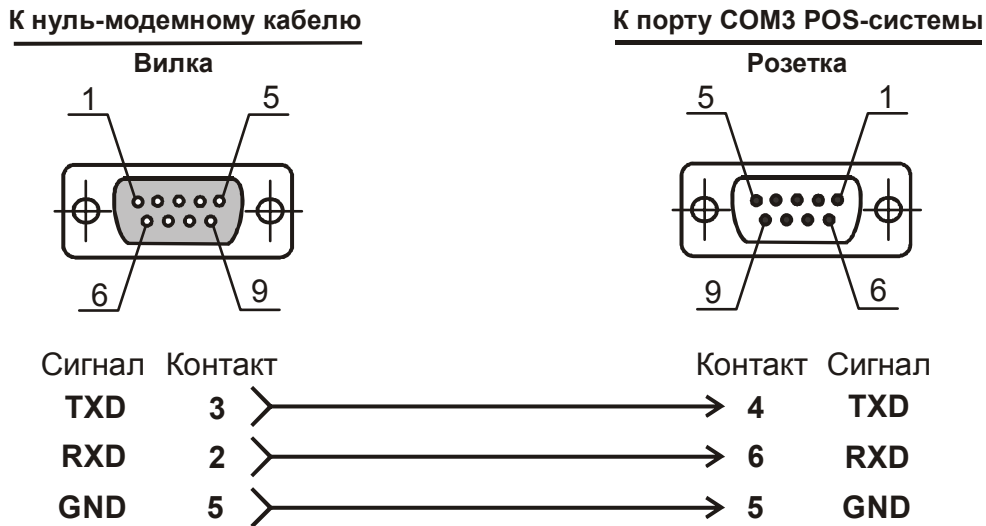
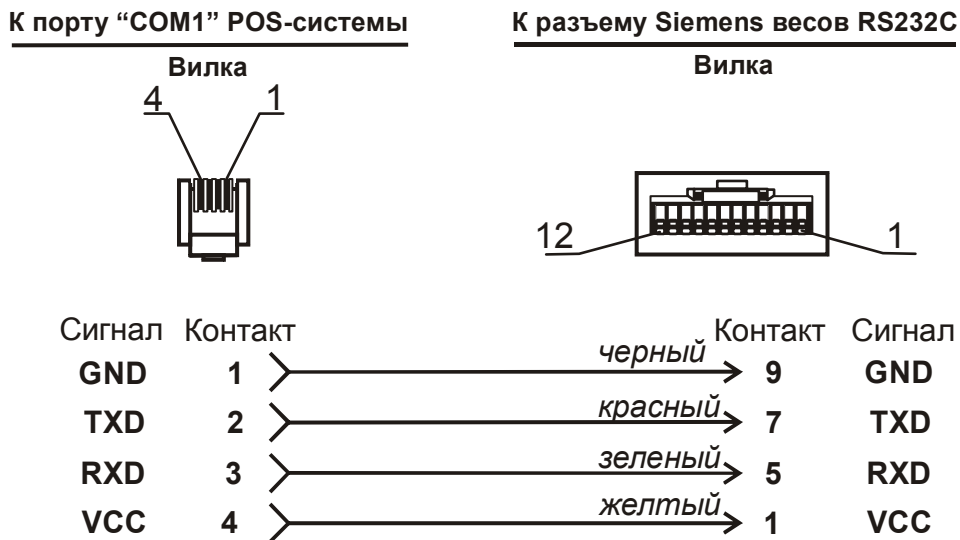
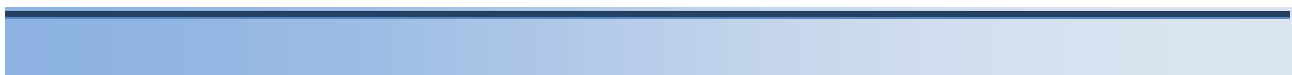


Схема кабеля подключения весов «Штрих-СЛИМ-300» к POS-системе (вид со стороны ответной части):









ЗАО «Штрих-М»

<http://www.shtrih-m.ru/>

info@shtrih-m.ru

115280, г. Москва, ул. Мастеркова, д. 4, ЗАО «Штрих-М»

(495) 787-60-90 (многоканальный)

Служба поддержки и технических консультаций:

Техническая поддержка пользователей программных продуктов «Штрих-М». Решение проблем, возникающих во время эксплуатации торгового оборудования (ККМ, принтеров, сканеров, терминалов и т.п.) и программного обеспечения (от тестовых программ и драйверов до программно-аппаратных комплексов).

Телефон: (495) 787-60-96, 787-60-90 (многоканальный).

E-mail: support@shtrih-m.ru

Наши филиалы: Санкт-Петербург (812) 622-11-00; Казань (843) 570-39-43;
Новосибирск (383) 202-00-83; Ростов-на-Дону (863) 269-55-99

Отдел продаж:

Отдел по работе с клиентами, оформление продаж и документов, информация о наличии товаров.

Консультации по вопросам, связанным с торговым оборудованием, программным обеспечением, их интеграцией и внедрением.

Телефон: (495) 787-60-90 (многоканальный).

Телефон/факс: (495) 787-60-99

E-mail: sales@shtrih-m.ru

Наши филиалы: Санкт-Петербург (812) 622-11-00; Казань (843) 570-39-41;
Новосибирск (383) 202-00-84; Ростов-на-Дону (863) 269-55-99

Отдел по работе с партнерами:

Отдел по работе с партнерами «Штрих-М» и крупными клиентами.

Телефон: (495) 787-60-90 (многоканальный).

Телефон/факс: (495) 787-60-99.

E-mail: partners@shtrih-m.ru, cto@shtrih-m.ru

Отдел торговых систем:

Телефон: (495) 787-60-90 (многоканальный).

Телефон/факс: (495) 787-60-99

E-mail: ots@shtrih-m.ru

Отдел разработки:

Отдел разработки программных (драйверы, программы и т.д.) и аппаратных (ККМ, весы, Метоплюс и прочее) продуктов, предлагаемых «Штрих-М».

E-mail: info@shtrih-m.ru
