

40 883

# Инструкция по быстрому запуску

## ККТ АТОЛ 15Ф



Изготовитель и правообладатель программного обеспечения

ООО «АТОЛ»

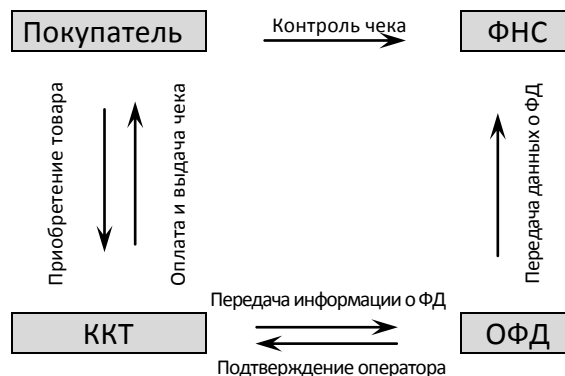
Служба технической поддержки:

Телефон: (495) 730-7420 (многоканальный); URL: <http://www.atol.ru>; E-mail: [info@atol.ru](mailto:info@atol.ru)

### Использование по назначению

ККТ АТОЛ 15Ф соответствует всем требованиям, установленным Федеральным законом № 54-ФЗ «О применении контрольно-кассовой техники (далее – ККТ) при осуществлении наличных денежных расчетов и (или) расчетов с использованием электронных средств платежа» и должна быть внесена в реестр контрольно-кассовой техники. ККТ содержит внутри корпуса фискальный накопитель (далее – ФН), обеспечивает запись фискальных данных в фискальный накопитель, формирование фискальных документов (далее – ФД), передачу ФД в налоговые органы через оператора фискальных данных (далее – ОФД) и печать ФД на бумажных носителях. До начала применения ККТ для осуществления расчетов, ККТ должна быть зарегистрирована в налоговых органах (подробнее изложено в документе «Руководство по эксплуатации»).

После успешной регистрации ККТ взаимодействие с ФНС через ОФД осуществляется по следующей схеме:



### Комплектность

В комплект поставки изделия входит: блок питания 5 В, 1 А, кабель ККТ–ПК (Интерфейс микро-USB), ФН (может не входить в комплект поставки), литиевый аккумулятор Li-Ion lcr18650 2Ah 3,7 V (далее – АКБ), рулон термочувствительной бумаги, комплект упаковки.

### Подготовка к работе

- Если транспортировка оборудования осуществлялась при низких температурах, то перед использованием устройства необходимо выдержать его при комнатной температуре, как минимум, в течение шести часов, не распаковывая.
- Не должно быть внешних дефектов, которые могли возникнуть в процессе транспортировки.
- Заводской номер ККТ, печатаемый в документах (например, «Информации о ККТ»), должен соответствовать номеру, указанному на шильдике ККТ.
- Заводские марки-пломбы должны быть целостны и установлены на корпусе ККТ.
- Запрещается работа при снятом корпусе.
- Установка ККТ вблизи открытого огня, нагревательных приборов, холодильных комнат или воздушных кондиционеров, а также мест, где вода может попадать на ККТ, не допускается.

### Внешний вид

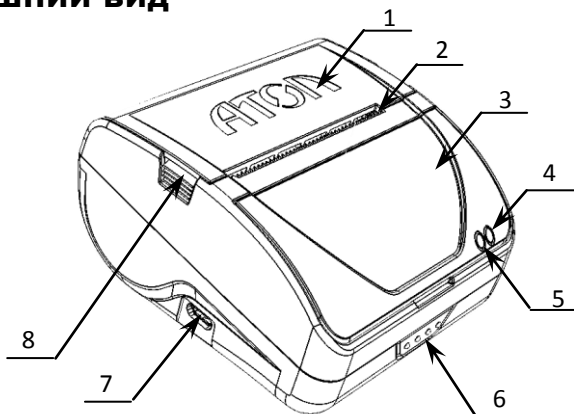


Рисунок 1. Внешний вид ККТ

1. Крышка лотка для ЧЛ.
2. Выход чеков.
3. Крышка отсека для ФН и аккумулятора.
4. Индикатор питания ККТ / заряда АКБ<sup>1</sup> (правый).
5. Индикатор ошибки (левый).
6. Кнопка включения и промотки ЧЛ:
  - однократно нажать при выключенной ККТ – включение ККТ;
  - нажать и удерживать при включенной ККТ – промотка ЧЛ;
  - быстро трижды нажать – выключение ККТ, если она включена.
7. Разъем микро-USB.
8. Фиксатор крышки лотка для ЧЛ (расположены с двух сторон крышки).

<sup>1</sup> – Подробное описание индикации представлено на странице 4 «Индикация ККТ».

## Заправка бумаги

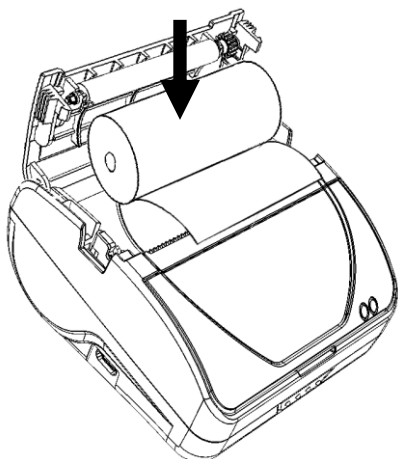


Рисунок 2. Установка ЧЛ в лоток

1. Надавить на фиксаторы крышки лотка для ЧЛ (поз.8 рис. 1), освободить крышку.
2. Удерживая корпус ККТ, открыть крышку лотка для ЧЛ.
3. Установить рулон чековой ленты и вытянуть свободный конец ленты.
4. Закрыть крышку (до щелчка) так, чтобы свободный конец ленты попал в прорезь крышки. Нажать кнопку промотки ЧЛ и проверить свободный ход ленты.



Не вытягивайте ленту вручную при закрытой крышке, это может повредить устройство.  
Не допускается установка неплотно намотанных рулонов бумаги.  
Запрещается открывать крышку во время печати.

### В случае остановки («заедания») продвижения ЧЛ:

1. Открыть крышку.
2. Удалить рулон с замятой лентой.
3. Освободить печатающее устройство от смятых кусочков бумаги.
4. Обрезать конец замятой ленты.
5. Заправить бумагу, как описано выше.

### При перекосе бумаги:

1. Открыть крышку.
2. Установить ленту в штатное положение.
3. Закрыть крышку так, чтобы свободный конец ЧЛ находился в прорези крышки.

## Питание ККТ

Питание данной ККТ осуществляется по интерфейсу USB (5 В, 1 А). Автономное питание ККТ осуществляется от АКБ.



Не рекомендуется использование аккумуляторов с другими параметрами! В случае их использования стабильная (правильная) работа изделия не гарантируется, возможна порча изделия.

## Расположение и замена основных составляющих в корпусе ККТ

Аккумулятор располагается в отсеке в передней части корпуса ККТ как показано на рисунке 4. Также в отсеке устанавливается фискальный накопитель. Для замены составляющей нужно:

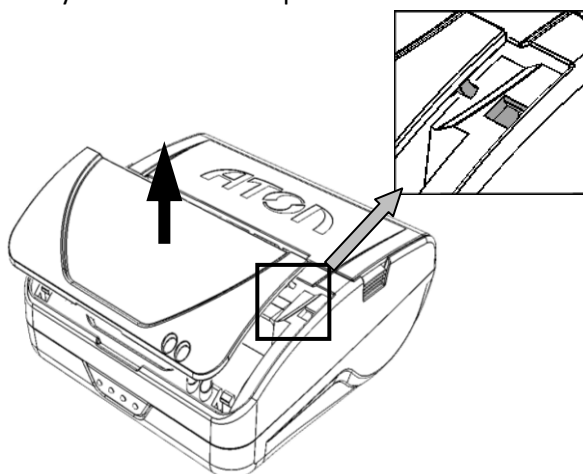


Рисунок 3. Снятие крышки отсека

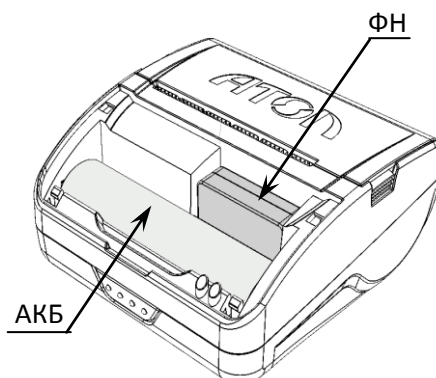


Рисунок 4. Расположение АКБ и ФН в корпусе ККТ

1. Снять крышку отсека.

2. Извлечь составляющую (АКБ и/или ФН).
3. Установить новый экземпляр АКБ и/или ФН.

## Подключение к ПК

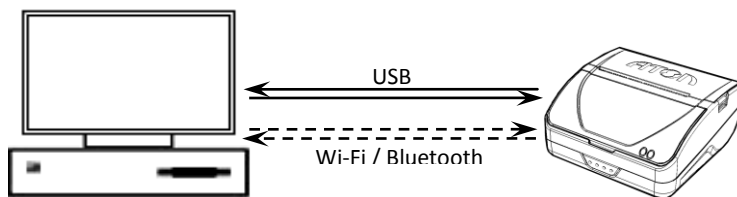


Рисунок 5. Подключение ККТ к ПК

### USB-порт

Устройство может подключаться к ПК через USB-порт. При первом подключении необходимо установить программный эмулятор COM-порта. Настройка и установка драйвера эмулятора происходит стандартными средствами ОС «Установки и удаления оборудования». Более подробно подключение через USB-порт описано в Руководстве по эксплуатации ККТ.

### Подключение по беспроводным интерфейсам

ККТ может подключаться к ПК по беспроводным интерфейсам WiFi и Bluetooth<sup>1</sup>. Для установки связи с ПК по интерфейсу Bluetooth необходимо использовать адаптер беспроводной связи Bluetooth на ПК (не входит в комплект поставки изделия, а приобретается отдельно). Модуль Bluetooth устанавливается на блоке управления ККТ по дополнительному заказу. Подробнее о настройке связи с ПК и установке соединения по беспроводным интерфейсам WiFi/Bluetooth смотрите в Руководстве по эксплуатации.

### Основные технические характеристики

- Тип используемой для печати бумаги – термочувствительная бумажная лента, с сохранностью информации не менее 6 месяцев (ширина ленты – 57<sup>+0/-1</sup>; внешний диаметр бобины – не более 30 мм; внутренний диаметр бобины – не менее 12 мм).
- Скорость печати – не менее 29 строк средней длины в секунду (параметры печати по умолчанию).
- Электропитание ККТ – через кабель микро-USB (5 В, 1 А), потребляемая мощность в режиме печати не более 5 Вт или от аккумулятора с максимальным напряжением 4,2 В.
- Потребляемая мощность в режиме печати – не более 60 Вт.
- Порты для подключения периферийных устройств и интерфейсы обмена:
  - порт для подключения терминала или персонального компьютера (интерфейс USB);
  - беспроводной интерфейс WiFi – опционально;
  - беспроводной интерфейс Bluetooth – опционально.

Работа с ККТ допускается при:

- температуре окружающей среды от +5 °С до + 45 °С;
- относительной влажности до 85% при температуре +35 °С;
- атмосферном давлении от 84 до 107 кПа (от 631 до 805 мм рт. ст.).

### Начало работы

Для работы ККТ. После этого нужно нажать на выключатель питания на передней панели корпуса изделия. При включении будет запущена процедура автоматического самотестирования ККТ, которая занимает несколько секунд. В случае успешного окончания самотестирования загорается индикатор питания.



В случае возникновения какой-либо ошибки при автотестировании, необходимо выключить изделие и обратиться в организацию, обслуживающую данное изделие.

Действия по настройке и использованию ККТ описаны в Руководстве по эксплуатации.



Документация и программное обеспечение для работы с ККТ АТОЛ 15Ф представлены на сайте компании АТОЛ [atol.ru](http://atol.ru).

<sup>1</sup> – Входит в комплект поставки опционально.

## Индикация ККТ

В разделе представлено описание всех вариантов работы индикатора заряда АКБ (левого) и индикатора состояния обмена с ОФД и ошибок ФН (правого). Возможны три цвета каждого из индикаторов: зеленый, красный, оранжевый.

Индикация заряда АКБ	
Левый индикатор	Уровень заряда АКБ
ККТ выключена, подключена по USB <sup>1</sup>	
Горит зеленый	100% (полный)
Мигает зеленый	71% – 99% (высокий)
Мигает оранжевый	31%– 70% (средний)
Мигает красный	5% – 30% (низкий)
ККТ включена, подключена по USB	
Горит зеленый	100% (полный)
Мигает зеленый	71% – 99% (высокий)
Мигает оранжевый	31%– 70% (средний)
Мигает красный	5% – 30% (низкий)
ККТ включена, не подключена по USB	
Горит зеленый	100% (полный)
Мигает зеленый	71% – 99% (высокий)
Горит оранжевый	70% – 31% (средний)
Горит красный	5% – 30% (низкий)
Мигает красный	0 – 5% (разряжен полностью)

Индикация ошибок ФН и состояния обмена с ОФД	
Правый индикатор	Описание
Индикация обмена с ОФД	
Горит зеленый	Ошибок нет
Моргает зеленый	Ошибка передачи данных с ОФД
Индикация ошибки ФН	
Горит зеленый	Ошибок нет
Горит красный	Ошибка ФН
Индикация ошибки ФН и обмена с ОФД	
Горит зеленый	Ошибок нет
Мигает оранжевый	Ошибки ФН и ошибки передачи данных ОФД

## Гарантийные обязательства, условия хранения, транспортировка

- Изготовитель гарантирует работоспособность ККТ в течение 12 месяцев со дня ввода в эксплуатацию при соблюдении пользователем условий эксплуатации, транспортирования и хранения. Гарантийный срок исчисляется с даты первой постановки ККТ на учет в ФНС (при наличии у производителя таких сведений) или с момента отгрузки со склада Изготовителя. Гарантийные обязательства не распространяются на термопечатающий механизм (ТПМ), автоотрезчик, внешний блок питания, аккумулятор, соединительные кабели, печатную документацию и упаковку ККТ (подробнее гарантийные обязательства представлены на сайте <http://www.atol.ru>).
- В целях постоянного совершенствования и улучшения качества ККТ передает, а Изготовитель собирает и обрабатывает данные телеметрии изделия. Данные телеметрии не содержат коммерческой тайны, либо других сведений, в той или иной мере влияющих на коммерческую деятельности пользователя. Пользователь ККТ соглашается на передачу и обработку таких данных Изготовителю в автоматическом режиме посредством доступных Пользователю телекоммуникационных каналов связи путем ввода ККТ в эксплуатацию.
- Гарантийный срок хранения ККТ – 6 месяцев со дня изготовления.
- Пользователь лишается права на гарантийное обслуживание при:
  - вводе ККТ в эксплуатацию без проведения пуско-наладочных работ;
  - нарушении правил транспортировки, хранения и эксплуатации;
  - наличии механических повреждений наружных деталей;
  - нарушении марок-пломб.
- ККТ следует хранить в заводской упаковке на стеллажах в отапливаемых помещениях при температуре воздуха от +5°C до +45°C, относительной влажности воздуха не более 85% при температуре 35°C. Содержание в воздухе пыли, масла и агрессивных примесей не должно превышать норм, установленных для складских и производственных помещений.
- Транспортировка ККТ должна производиться в транспортной упаковке изготовителя в закрытых транспортных средствах при температуре от +5°C до +45°C, относительной влажности не выше 90% при температуре 35°C и атмосферном давлении от 84 до 107 кПа (от 630 до 805 мм рт.ст.).
- Гарантийные обязательства не распространяются на ФН. Гарантийные обязательства по обслуживанию ФН распространяются непосредственно на поставщика ФН и осуществляются согласно Паспорту ФН. В случае, если в корпусе ККТ отсутствует отсек для ФН и он установлен во внутренней части опломбированного корпуса, то замена ФН производится только в условиях АСЦ за счет пользователя.

<sup>1</sup> – В данном случае индикатор ошибки не горит.