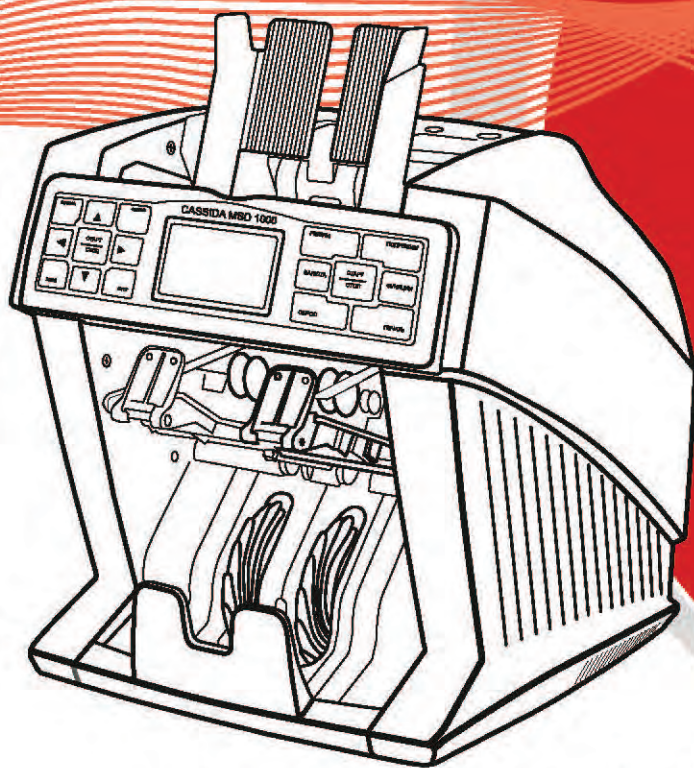


Cassida
MSD - 1000 SERIES

Moving money forward



ИНСТРУКЦИЯ ПО ПРИМЕНЕНИЮ

Двухкарманный счетчик-сортировщик банкнот CASSIDA MSD 1000 series

Данная инструкция содержит важную информацию о мерах безопасности и эксплуатационных характеристиках аппарата. Пожалуйста, внимательно ознакомьтесь с ней перед использованием Вашего счетчика-сортировщика банкнот и сохраните для обращения к ней в будущем.

Содержание

1. Вступление	
1.1 Введение	5
1.2 Краткое описание CASSIDA MSD-1000/1000F	5
1.3 Технические параметры	6
2. Правила техники безопасности	
2.1 Предупреждение	8
2.2 Меры предосторожности при эксплуатации аппарата	8
2.3 Обеспечения длительного использования прибора	9
2.4 Ежедневное профилактическое обслуживание	10
3. Описание и функции аппарата	
3.1 Название и функционал узлов аппарата	13
3.2 Дисплей аппарата	14
3.3 Контрольная панель	15
3.4 Режимы работы аппарата	17
3.5 Подключение внешних устройств	25
4. Эксплуатация аппарата	
4.1 Старт	26
4.2 Пересчет банкнот	26
4.3 Режим установки параметров	27
4.4 Список настроек пользователя	28
4.5 Меню печати	29
4.6 Меню сброса результатов	44
5. Ошибки и меры по их устранению	
5.1 Схема действий по устранению неполадок	47
5.2 Коды ошибок	48
5.5 Ошибки системы детекции	50
6. Гарантийные условия	
6.1 Гарантийные условия	51

1.1 Введение

Благодарим Вас за выбор счетчика-сортировщика банкнот Cassida CASSIDA MSD 1000/1000F.

Данная инструкция по эксплуатации содержит важную информацию об основных функциях аппарата, а также о мерах предосторожности, которые необходимо принимать во внимание при использовании сортировщика. Для обеспечения безопасного и эффективного использования аппарата, пожалуйста, внимательно ознакомьтесь с данной инструкцией по эксплуатации. После прочтения, сохраните Инструкцию для последующего обращения к ней в случае возникновения необходимости.

1.2 Краткое описание CASSIDA MSD 1000/1000F

Минисортировщик CASSIDA MSD 1000/1000F предназначен для обработки больших объемов наличности.

Основные функции и особенности:

- Пересчёт, проверка на подлинность и определение номинала банкнот трёх валют (RUB, USD, EUR);
- Сканирование серийных номеров рублей, долларов США и евро (скорость с распознаванием серийных номеров - 1000 банкнот/мин);
- Режим кассы пересчёта с выводом результатов на экран счётчика, принтер или компьютер;
- Легкий доступ к тракту;
- Эргономичная панель управления с двумя кнопками СТАРТ/СТОП с обеих сторон;
- Интуитивно понятное русифицированное меню;
- Сквозной пересчёт смешанной пачки. Возможность одновременного пересчета банкнот одной валюты любого номинала.

Режимы пересчета и сортировки

- Счет смешанной пачки;
- По номиналу;
- По ориентации;
- По сторонам;
- По году выпуска;
- По физическому состоянию банкнот (Только для MSD-1000F);
- Режим сканирования и распечатки серийных номеров банкнот;
- Режим отбраковки банкнот с разрывами, отверстиями, загнутыми углами, надписями.

Виды детекции

- Соответствие видимого изображения банкноты изображению, представленному на сайте Банка России;
- Соответствие изображения банкноты, видимого в инфракрасном диапазоне спектра (880 - 1000 нм), изображению, представленному на сайте Банка России;
- Наличие магнитных свойств у серии и номера банкноты, напечатанных зеленой краской (у банкнот образца 1997 г. модификации до 2004 г.);
- Наличие магнитных свойств у элементов изображения, представленных на сайте Банка России (у банкнот образца 1997 г. модификации 2010 г.);
- Отсутствие фонового свечения бумаги под воздействием ультрафиолетового излучения с длиной волны в диапазоне 350 - 380 нм.
- Детекция по размеру.

Дополнительные опции

- Выносной клиентский дисплей;
- Принтер для печати серийных номеров и отчетов.

1.3 Технические параметры

Тип подачи банкнот	фрикционный
Габариты, мм	321*355*334 (Ш*Д*В)
Размер банкнот, мм	50*100 , 100*190
Режимы фасовки	- по номиналу (общей сумме банкнот) - по количеству банкнот
Емкость загрузочного кармана	500 банкнот
Емкость приемного кармана	250 банкнот
Емкость кармана для отбракованных банкнот	100 банкнот
Интерфейс для подключения внешних устройств	USB, RS-232

Детекция: Сканирование образа банкноты	Проверка на соответствие видимого изображения банкноты согласно официальному описанию, представленному на сайте Банка России в сети Интернет
Детекция: ИК	Проверка соответствия изображения банкноты, видимого в инфракрасном диапазоне спектра (900 нм), согласно официальному описанию, представленному на сайте Банка России в сети Интернет, проверяемое на лицевой стороне по всей площади банкноты
Детекция: МГ	Контроль наличия магнитных свойств у серии и номера банкноты, напечатанных зеленой краской (у банкнот образца 1997 г. модификации до 2004 г.): контроль наличия магнитных свойств у элементов изображения, представленных на сайте Банка России (у банкнот образца 1997 г. модификации 2010 г.)
Детекция: УФ	Проверка отсутствия фонового свечения бумаги банкноты под воздействием ультрафиолетового излучения с длиной волны 375 нм
Детекция клеящей ленты (скотча) (Только для Cassida MSD-1000F)	Проверка отсутствия клеящей ленты
Скорость счета	1000 банкнот/минута
Вес, кг	14
Питание Потребляемая мощность	АС 90-240В 50/60Гц режим ожидания 30Вт режим работы 110Вт

2. ПРАВИЛА ТЕХНИКИ БЕЗОПАСНОСТИ

2.1 Предупреждение

Данный продукт разработан для качественной оперативной сортировки, пересчета и проверки банкнот.

Компания производитель НЕ несет ответственности за любые повреждения оборудования в результате его использования в условиях, отличных от описанных в данной инструкции по эксплуатации. А также, любых повреждений, вызванных в результате самостоятельной модификации оборудования и программного обеспечения пользователем.

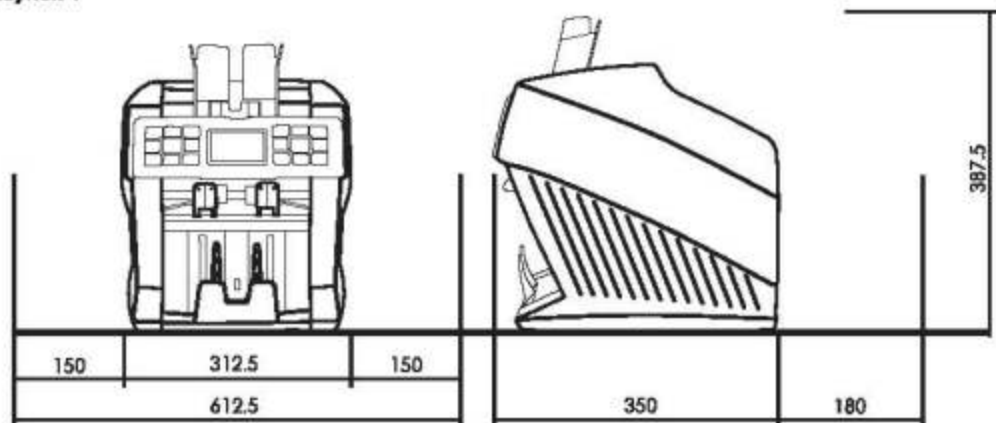
- Производитель оставляет за собой право изменять конструкцию и технические характеристики аппарата без дополнительного уведомления.
- Производитель не несет ответственность за повреждения аппарата, нанесенные третьими лицами.
- Данная инструкция по эксплуатации не может быть использована третьими лицами без получения разрешения от производителя.
- Подключение аппарата к источнику электропитания с напряжением, отличным от указанного на корпусе, может привести к выходу из строя.

Сортировщик CASSIDA MSD-1000/1000F – это продукт класса А. В определенных условиях оборудование может вызывать интерференцию радиоволн, что может потребовать от оператора принятия соответствующих мер.

2.2 Меры предосторожности при эксплуатации аппарата

- Аппарат предназначен для использования исключительно внутри помещения. Не устанавливайте аппарат снаружи.
- Не устанавливайте аппарат на неустойчивую поверхность.
- Устанавливайте в местах, где имеется возможность технического и ежедневного профилактического обслуживания оборудования.
- Указания по установке аппарата:
- Оставляйте достаточно пространства (расстояния) вокруг аппарата, как это изображено на Рисунке 1.
- Оставьте достаточно места для рабочей области – загрузка банкнот, открытие и закрытие крышек, защитных панелей, а также достаточно места для ежедневных профилактических работ.

Рисунок 1



2.3 Обеспечение длительного использования прибора

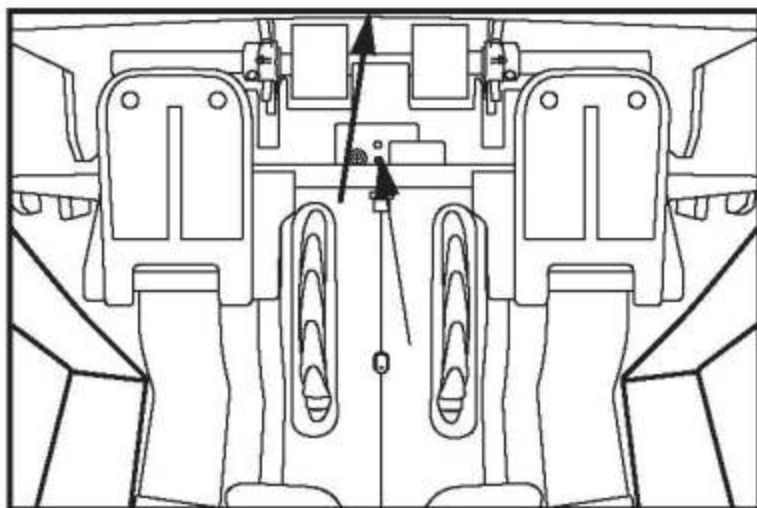
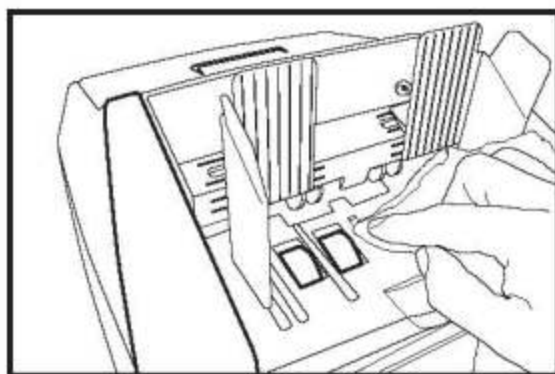
- Избегайте попадания прямых солнечных лучей на поверхность сортировщика.
- Не устанавливайте прибор вблизи нагревательных или охлаждающих приборов, где аппарат или отдельная его сторона может быть подвергнута нагреванию или охлаждению.
- Не устанавливайте аппарат в сильно загрязненных или сильно вибрирующих помещениях и поверхностях.
- Избегайте резких перепадов температуры. Если продукт, установленный в холодном помещении перенести в сильно отопляемое, внутри продукта может образоваться конденсат, что может стать причиной поломки сортировщика.
- Используйте сортировщик при следующих температуре и уровне влажности:
 - Температура 0-35°C (F 32-95°)
 - Влажность 20-90% (без образования конденсатов)
- Не помещайте тяжелые предметы на поверхность сортировщика, не ударяйте его. При открытии или закрытии крышек, защитных панелей, и других компонентов сортировщика не применяйте силу. Если вы устанавливаете аппарат в условиях, описанных ниже, обратитесь за консультацией в авторизованный сервисный центр или к менеджерам по продажам.
- При установке в местах, подверженных воздействию ветра или едкого газа.
- При установке на вибрирующих или неустойчивых поверхностях.
- Не отсоединяйте шнур питания во время работы прибора.
- Не снимайте защитные панели, закрепленные болтами.

Нарушение данных инструкций может привести к быстрому износу или поломке прибора.

2.4 Ежедневное профилактическое обслуживание

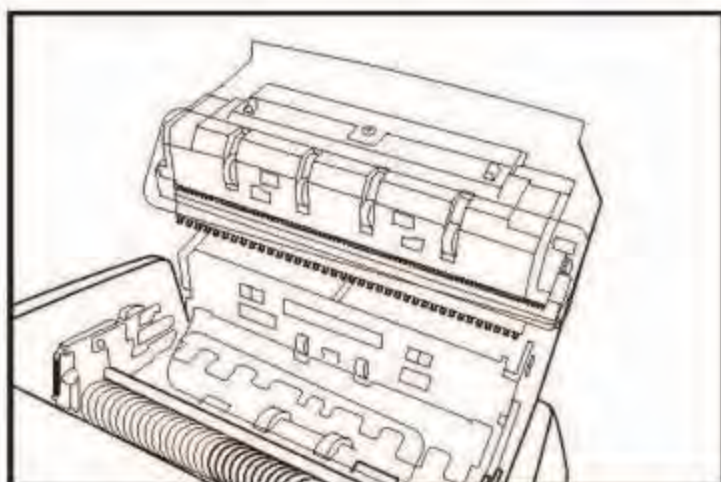
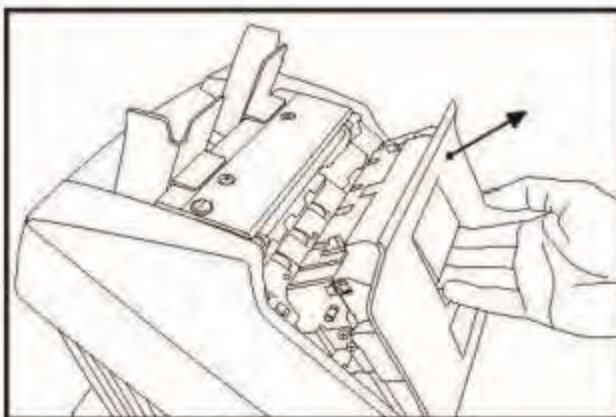
2.4.1 Чистка сенсора загрузочного кармана.

Очистите сенсоры от грязи и пыли с помощью хлопчатобумажной или шелковой материи так, как показано на рисунках.

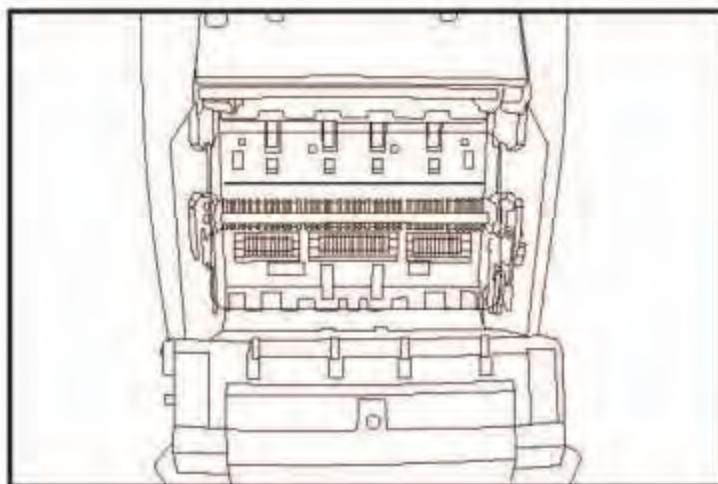


2.4.2 Чистка сенсоров детекции и внутренних роликов

Потяните панель для открытия
верхней крышки

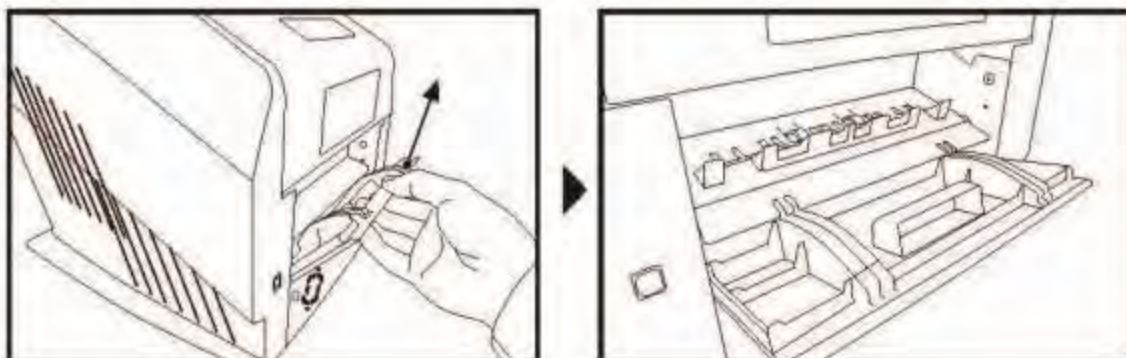


Очистите пыль
с сенсоров
роликов, указанных
на рисунках

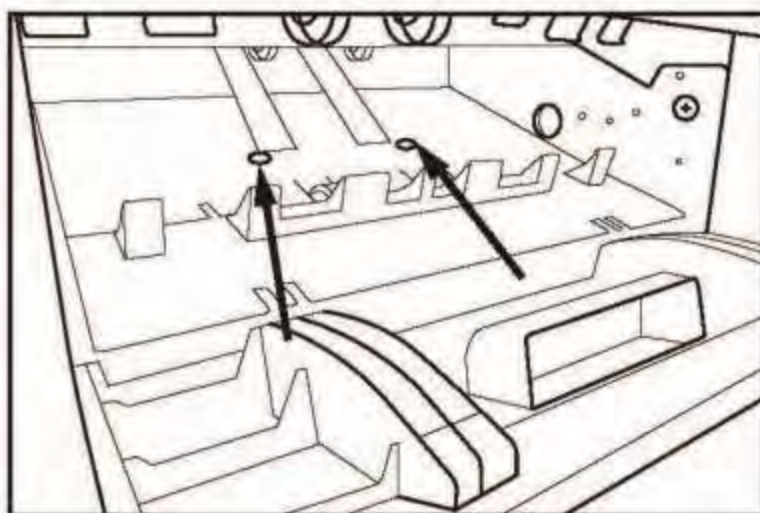


2.4.3 Чистка сенсоров со стороны задней панели сортировщика

Потяните заднюю крышку за выемку по направлению вверх



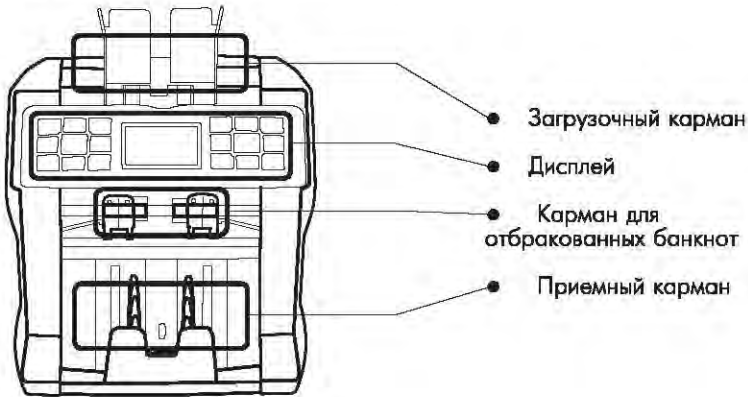
Проведите процедуру чистки сенсоров, как это показано на рисунке ниже, с помощью хлопчатобумажной или шелковой материи.



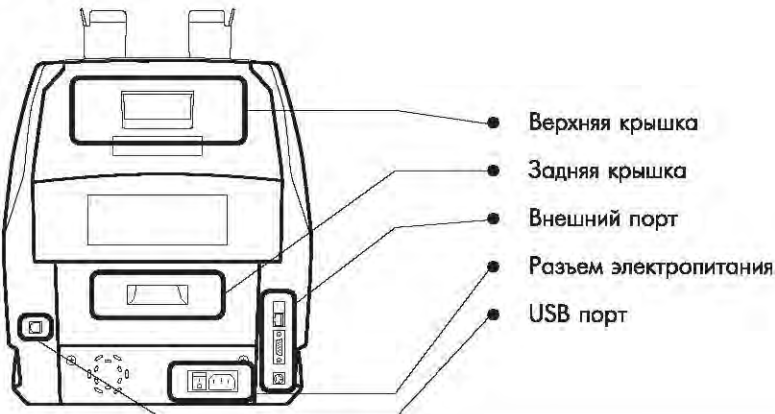
3. ОПИСАНИЕ И ФУНКЦИИ АППАРАТА

3.1 Название и функционал узлов аппарата

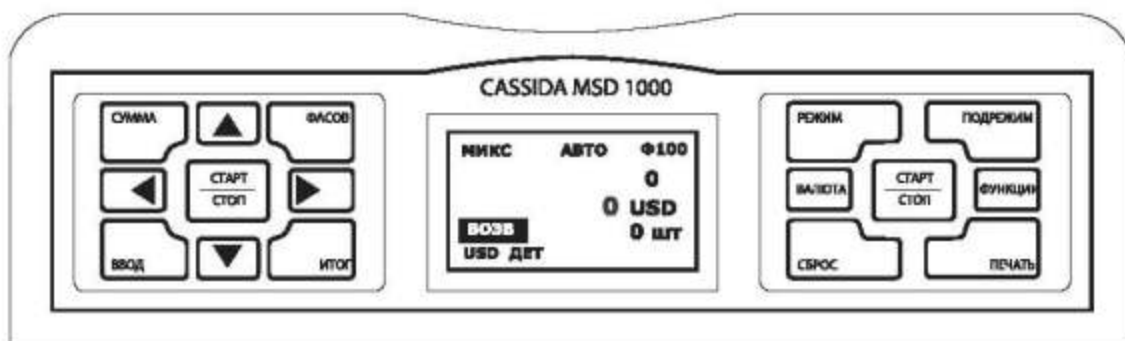
Вид спереди



Вид сзади

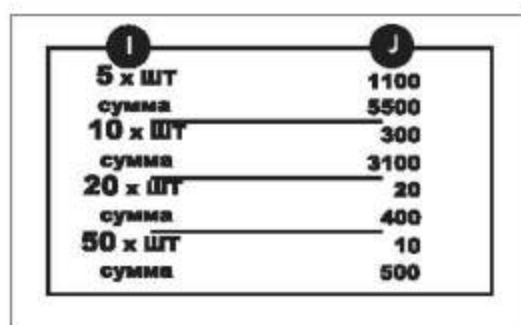


3.2 Дисплей аппарата



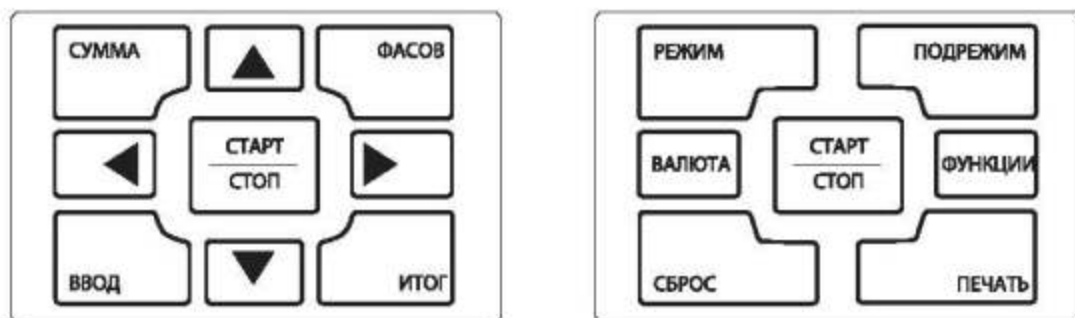
LCD дисплей

Сообщения на дисплее, и их размещение



- A - Количество фасовки
- B - Сумма и обозначение валюты
- C - Количество банкнот в приемном кармане
- D - Количество банкнот в кармане для отбракованных банкнот
- E - Возврат (обозначение кармана для отбракованных банкнот)
- F - Сумма и обозначение валюты
- G - Выбранный режим
- H - Выбранный подрежим
- I - Номинал
- J - Количество банкнот и сумма

3.3 Контрольная панель



Описание клавиш контрольной панели

3.3.1 Кнопка – “РЕЖИМ”

- С помощью кнопки можно выбрать режимы – МИКС, НОМИН, ОРНТ, ВЕТХ (Только для Cassida MSD-1000F), СЕРИЯ, СЧЕТ.
- МИКС (режим пересчета смеси банкнот) → НОМИН (режим сортировки по номиналу) → ОРНТ (режим сортировки по ориентации банкнот) → ВЕТХ (Режим сортировки по ветхости) → СЕРИЯ (режим сканирования и печати серийных номеров банкнот) → СЧЕТ (режим счета)

Нажатием данной кнопки можно выбрать следующие режимы:

- МИКС (Смешанные): Используется при пересчете банкнот смешанного номинала без сортировки.
- НОМИН (По номиналу): Сортировка банкнот по номиналу.
- ОРНТ (По ориентации): Сортировка банкнот по ориентации.
- ВЕТХ (По состоянию): Сортировка банкнот Банка России по признакам ветхости (Только для Cassida MSD-1000F)
- СЕРИЯ: Сканирование и печать серийных номеров банкнот.
- СЧЕТ: Пересчет банкнот без проверки на подлинность.

3.3.2 Кнопка – “ПОДРЕЖИМ”

- В режиме МИКС пользователь может выбрать подрежим фасовки по заданной сумме – ФСУМ. Нажав в этом подрежиме кнопку ФАСОВ, можно задать требуемую сумму в поле НОМИНАЛ.
- В режимах НОМИН и ОРНТ пользователь может выбрать сортировку по определенному номиналу валюты, по ориентации, по сторонам (лицу), по году выпуска.
- * В автоматическом режиме АВТО банкноты сортируются по первой банкноте.
- В режиме ВЕТХ пользователь может выбрать один из предустановленных режимов сортировки банкнот по физическому состоянию (ветхости) (см. таблицу п. 3.4.). (Только для MSD-1000F)

3.3.3 Кнопка – “ВАЛЮТА”

- Устанавливает тип валюты.
- Последовательным нажатием кнопки ВАЛЮТА, можно выбрать необходимый тип валюты.
- RUB → USD → EURO → RUB ...

3.3.4 Кнопки – “СТАРТ/СТОП”

- В режиме счета данная кнопка останавливает счет или его продолжает в случае возникновения сообщений об ошибке.
- В режиме установки параметров, данная кнопка подтверждает изменение параметров.

3.3.5 Кнопка – “ФУНКЦИИ”

- Переключает сортировщик из режима счета в режим установки параметров.

3.3.6 Кнопка – “СБРОС”

- Очищает параметры в меню

3.3.7 Кнопка – “ПЕЧАТЬ”

- Переключает сортировщик в Меню печати.
- Если к сортировщику подключен принтер/ПК, после нажатия данной кнопки начинается печать на принтер/передача на ПК отчета

3.3.8 Кнопка – “СУММА”

- Кнопка СУММА активирует режим суммирования (счета с накоплением)
- В режиме СУММА предыдущий результат счета прибавляется к последующему. Итог пересчета с накоплением обнуляется однократным нажатием на клавишу СБРОС.

3.3.9 Кнопки – “▼” “▲”

- В режиме фасовки используется для увеличения или уменьшения числа фасовки (с шагом в 10 банкнот).
- В режиме МИКС осуществляет выбор параметров отбраковки банкнот по физическому состоянию с помощью клавиши “▼” включается/отключается режим отбраковки банкнот с загнутыми углами и механическими повреждениями (Только для Cassida MSD-1000)

3.3.10 Кнопки – “◀” “▶”

- В режиме фасовки используется для увеличения или уменьшения числа фасовки (с шагом в 1 банкноту), а также используется для переключения на дисплей фасовки в режиме пользователя.

3.3.11 Кнопка – “ФАСОВ”

- Используется для установки или изменения числа фасовки (10→20→25→50→100→10...).
- Если вам необходимо задать фасовку, отличную от предустановленных значений или превышающую 100, используйте кнопки “▼” “▲” “◀” “▶”
- Для подтверждения значения фасовки, нажмите кнопку ВВОД.
- В режиме МИКС есть возможность выбрать фасовку по заданной сумме (смотрите п. 3.4.1)

3.3.12 Кнопка – “ВВОД”

- Устанавливает какие-либо функции, а также может завершить установку какой либо суммы или возврат в предыдущий режим.
- Во всех режимах кроме режима “СУММА” сбрасывает информацию на дисплее.

3.3.13 Кнопка – “ИТОГ”

- Отображает итоговую конечную сумму в деталях по каждой валюте, с момента последнего обнуления. Для обнуления итоговой суммы нажмите клавишу СБРОС, и следуйте инструкциям на экране.

3.4 Режимы работы аппарата

РЕЖИМ		Отображение на дисплее		Комментарии
МИКС	Простой режим	МИКС	АВТО Ф100	Счет любого номинала заданной валюты
	Режим фасовки по номиналу	МИКС	АВТО ФСУМ	

РЕЖИМ		Отображение на дисплее		Комментарии
НОМИН	Простой режим	НОМИН	АВТО	Счет заданного номинала для определенного типа валюты
	Режим сортировки по выбранному номиналу	НОМИН	5 E, 10 E, 1 D, 100 D, 10 R...	
	Режим сортировки по году выпуска	НОМИН	ГОД	
ОРИЕНТ	Режим сортировки по сторонам (лицевание)	ОРНТ	ЛИЦО	Счет с сортировкой банкнот по ориентации
	Режим сортировки по 4-м ориентациям	ОРНТ	ОРНТ	
	Режим сортировки по номиналу и ориентации	ОРНТ	ЛЦ-НМ	
	Режим сортировки по году выпуска	ОРНТ	ГОД	
ВЕТХ	Режим сортировки по ветхости на Банкоматные и Годные	ВЕТХ	БТ-ГД	Счет с сортировкой банкнот по ветхости
	Режим сортировки по ветхости на Годные и Ветхие	ВЕТХ	ГД-ВТ	

РЕЖИМ		Отображение на дисплее		Комментарии
ВЕТХ	Режим сортировки на Ветхие и банкноты, отбракованные по каким-либо причинам (реджект)	ВЕТХ	ВТ-РЖ	Счет с сортировкой банкнот по ветхости
СЕРИЯ	Простой режим			Сканирование и печать серийных номеров банкнот
СЧЕТ	Простой режим			Режим пересчета для любой валюты без детекции

Аппарат Cassida MSD-1000/1000F способен проверять не менее 4-х машиночитаемых признаков банкнот Банка России, согласно перечню признаков, установленному ЦБ РФ. Проверка производится во всех рабочих режимах, кроме режима обычного счета – «СЧЕТ».

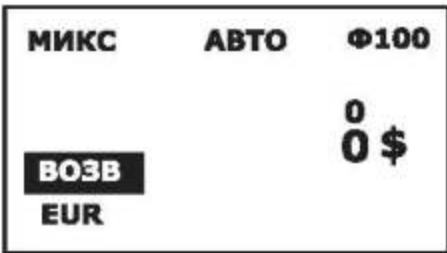
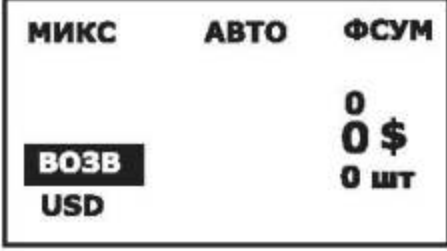
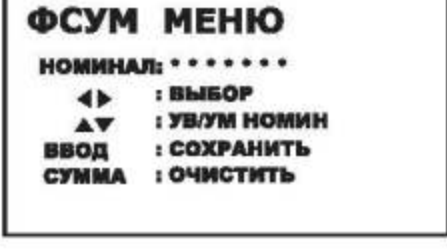
Проверяемые признаки:

- соответствие видимого изображения банкноты;
- соответствие изображения банкноты, видимого в инфракрасном диапазоне спектра (800 - 1000 нм);

3.4.1 Режим пересчета смешанных банкнот – “МИКС”

Пересчет осуществляется с одновременной проверкой на подлинность.

* Подрежимы выбираются нажатием клавиши ПОДРЕЖИМ

	<p>Пересчет всех номиналов, выбранного типа валюты.</p>
	<p>Пересчет всех номиналов выбранной валюты с установкой фасовки по сумме (Например, фасовка по 10000руб.)</p>
	<ul style="list-style-type: none"> - Установить размер фасовки по сумме можно с помощью кнопки ПОДРЕЖИМ. - После выбора режима фасовки по сумме, при нажатии клавиши ФАСОВ, на дисплее отобразится значение фасовки по сумме. - При выборе режима фасовки по сумме функция сохранения ИТОГА будет недоступна. - С помощью клавиш ▼ ▲ и ◀ ▶ введите требуемую сумму фасовки <p>ВВОД-сохраняет установленное значение. СУММА-очищают установленное значение. СТАРТ - Выйти из режима ФСУМ (фасовки по сумме) возможно после автоматического сохранения установленных параметров.</p>

3.4.2 Режим сортировки банкнот по номиналу – “НОМИН”

Пересчет осуществляется с одновременной проверкой на подлинность.

* Подрежимы выбираются нажатием клавиши ПОДРЕЖИМ

<p>НОМИН АВТО Ф100</p> <p>ВОЗВ 0 USD 0 \$ 0 шт</p>	<ul style="list-style-type: none"> - Пересчет и сортировка по номиналу. - В автоматическом режиме банкноты сортируются по образцу первой банкноты, поданной в загрузочный карман. - Банкноты других номиналов, будут отбраковываться
<p>НОМИН 5\$ Ф100</p> <p>ВОЗВ 0 USD 0 \$ 0 шт</p>	<p>Сортировка и отделение банкнот номинала, заданного вручную (не по первой банкноте)</p>
<p>НОМИН 100\$ Ф100</p> <p>ВОЗВ 0 USD 0 \$ 0 шт</p>	
<p>НОМИН ГОД Ф100</p> <p>ВОЗВ 0 USD 0 \$ 0 шт</p>	<ul style="list-style-type: none"> - Сортировка банкнот по номиналу и серии выпуска (модификации). - Банкноты сортируются по первой банкноте, поданной в загрузочный карман.

3.4.3 Режим сортировки по ориентации

Пересчет и сортировка осуществляется с одновременной проверкой на подлинность.

* Подрежимы выбираются нажатием клавиши ПОДРЕЖИМ

<div style="border: 1px solid black; padding: 5px;"> <p>ОРНТ ЛИЦО Ф100</p> <p style="text-align: right;">0 0 R 0 шт</p> <p>ВОЗВ RUB</p> </div>	<ul style="list-style-type: none"> - Пересчет и сортировка банкнот по стороне банкноты (все номиналы). Деление по стороне лицевой/обратной. - В автоматическом режиме банкноты сортируются по образцу первой банкноты, поданной в накопитель
<div style="border: 1px solid black; padding: 5px;"> <p>ОРНТ ОРНТ Ф100</p> <p style="text-align: right;">0 0 R 0 шт</p> <p>ВОЗВ RUB</p> </div>	<ul style="list-style-type: none"> - Пересчет и сортировка банкнот по ориентации (все номиналы). Деление по положению банкноты. - В автоматическом режиме банкноты сортируются по образцу первой банкноты, поданной в накопитель
<div style="border: 1px solid black; padding: 5px;"> <p>ОРНТ ЛЦ-НМ Ф100</p> <p style="text-align: right;">0 0 R 0 шт</p> <p>ВОЗВ RUB</p> </div>	<ul style="list-style-type: none"> - Пересчет и сортировка банкнот заданного номинала и ориентации (по образцу первой банкноты, поданной в накопитель). - Банкноты другого номинала и ориентации будут отбраковываться.
<div style="border: 1px solid black; padding: 5px;"> <p>ОРНТ ГОД Ф100</p> <p style="text-align: right;">0 0 R 0 шт</p> <p>ВОЗВ RUB</p> </div>	<ul style="list-style-type: none"> - Пересчет с режимом сортировки банкнот по ориентации и выпуску (модификации). - В этом режиме банкноты сортируются по образцу первой банкноты, поданной в накопитель. - Банкноты сортируются по ориентации и серии выпуска (модификации).

3.4.4 Режим сортировки банкнот по физическому состоянию (ветхости).

<p>ВЕТХ БТ-ГД Ф100</p> <p>ВОЗВ RUB</p> <p>0 0 R 0 шт</p>	<p>- Пересчет и сортировка банкнот по физическому состоянию (все номиналы). Деление на Банкоматные и Годные.</p>
<p>ВЕТХ ГД-ВТ Ф100</p> <p>ВОЗВ RUB</p> <p>0 0 R 0 шт</p>	<p>- Пересчет и сортировка банкнот по физическому состоянию (все номиналы). Деление на Годные и Ветхие.</p>
<p>ВЕТХ ВТ-РЖ Ф100</p> <p>ВОЗВ RUB</p> <p>0 0 R 0 шт</p>	<p>- Пересчет и сортировка банкнот по физическому состоянию (все номиналы). Деление на Ветхие и банкноты, отбракованные по каким-либо причинам, например как подозрительные (реджект).</p>
<p>ВЕТХ ГД-ВТ Ф100</p> <p>ВОЗВ RUB</p> <p>ПРОВЕРЬТЕ РДЖКТ</p> <p>0 0 R 8 шт</p> <p>ПБ:2</p>	<p>- В случае, если при сортировке по ветхости в карман Реджект попадут подозрительные (фальшивые) банкноты, внизу экрана появится надпись: ПОДОЗР БАНКНОТА - ПРОВЕРЬТЕ РДЖКТ. При этом на экране будет указано как количество всех банкнот в кармане реджект (в том числе ветхих), так и количество подозрительных банкнот, например: ПБ: 2.</p>

3.4.5 Режим сканирования серийных номеров. Режим сортировки по ориентации

Пересчет и сканирование осуществляются с одновременной проверкой на подлинность.

ВНИМАНИЕ: В режиме сканирования серийных номеров необходимо укладывать банкноты серийным номером вверх. Все неверно ориентированные банкноты при пересчете отбраковываются в карман РЕДЖЕКТ

	- Печать серийных номеров банкнот.
-----------------------------------------------------------------------------------	------------------------------------

3.4.6 Режим пересчета

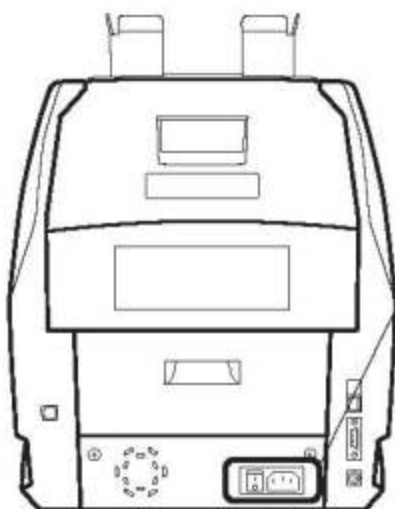
	- Режим простого счета предназначен для пересчета всех типов валют или бумаг без детекции.
-------------------------------------------------------------------------------------	--------------------------------------------------------------------------------------------

3.5 Подключение внешних устройств к аппарату



4. ЭКСПЛУАТАЦИЯ АППАРАТА

4.1 Старт



● Выключатель электропитания

- Присоедините шнур питания к разъему питания. При включении аппарата на дисплее отобразится информационное сообщение (Рисунок 1).
- После небольшой паузы на дисплее отобразится сообщение (Рисунок 2). После этого можно приступать к работе с аппаратом.

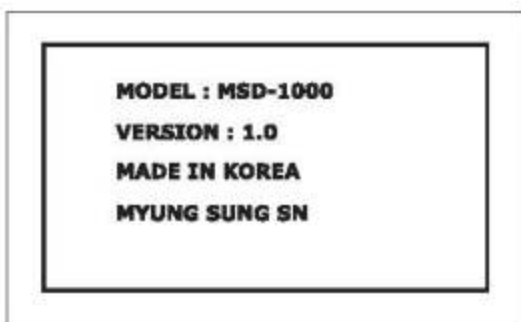


Рис.1

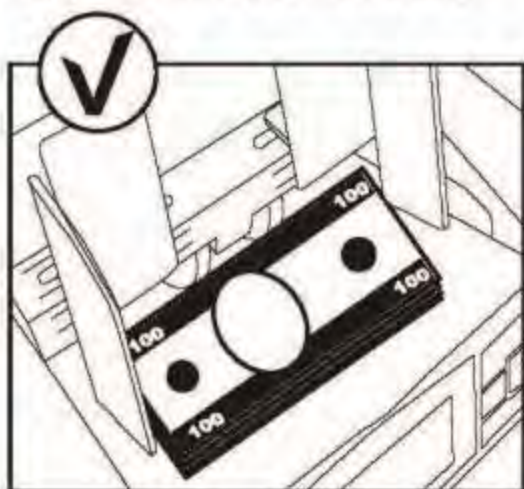


Рис.2

4.2 Меры предосторожности при печати банкнот

- При работе с аппаратом избегайте пересчета влажных, сильно загрязненных или испорченных банкнот.
- Избегайте попадания инородных предметов в тракт аппарата. Предварительно проверьте денежную массу, предназначенную для пересчета, на наличие посторонних предметов (канцелярские скрепки, денежные резинки, кнопки, мусор и т.д.), удалите эти предметы.

- Предварительно снимите упаковку с банкнот. Встряхните и разделите совершенно новые банкноты для удобства пересчета.
- Некорректная загрузка банкнот может приводить к ошибкам при пересчете. На ниже приведенном фото приведены примеры корректной и некорректной загрузки банкнот (соответственно).



4.3 Режим установки параметров

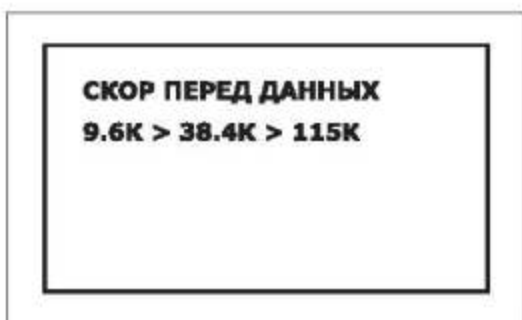
Сохраняйте все параметры после установки.

- Нажмите клавишу ФУНКЦИИ.
- На экране отобразится меню установки параметров пользователя.



- Для выбора необходимых параметров используйте клавиши ▲▼. С помощью клавиши ВВОД подтвердите выбор установки

На экране отобразятся выбранные параметры.



Образец: Установка скорости передачи данных

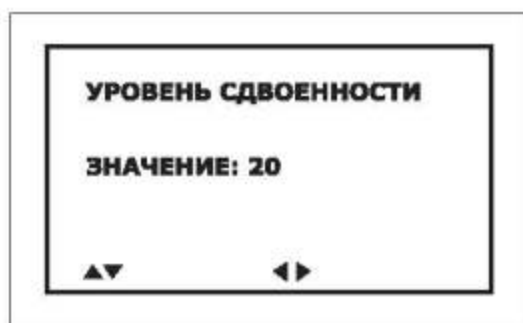
4.4 Список настроек пользователя

- 4.4.1 - Настройка уровня сдвоенности банкнот
- 4.4.2 - Установка кол-ва возврата (установка)
- 4.4.3 - Настройка контрастности дисплея
- 4.4.4 - Скорость передачи данных
- 4.4.5 - Ручная настройка
- 4.4.6 - Проверка сенсоров
- 4.4.7 - Настройка скорости обработки
- 4.4.8 - Сигнал реджекта
- 4.4.9 - Настройка мотора накопителя
- 4.4.10 - Настройка автоматической печати
- 4.4.11 - Настройка звука клавиатуры
- 4.4.12 - Автостарт
- 4.4.13 - Выносной дисплей
- 4.4.14 - Печать деталей возврата (отбракованных банкнот)
- 4.4.15 - Автосумма
- 4.4.16 - Установка времени
- 4.4.17 - Калькуляции общего объема пересчитанных банкнот
- 4.4.18 - Информация о версии компонентов аппарата
- 4.4.19 - Установки режима отбраковки банкнот с дефектами
- 4.4.20 - Установки режима отбраковки банкнот по физическому состоянию
- 4.4.21 - Установка ориентации банкнот в режиме сортировки по ветхости
- 4.4.22 - Установка ID оператора (машины)

Изменение стандартной конфигурации аппарата

Введите необходимые для работы настройки, изменяя параметры с помощью кнопок ▲▼ ◀ ▶, и нажмите клавишу СТАРТ/СТОП для подтверждения установок. После выбора и подтверждения параметров аппарат возвращается к предыдущему меню. Для выбора следующих установок повторите процедуру в той же последовательности.

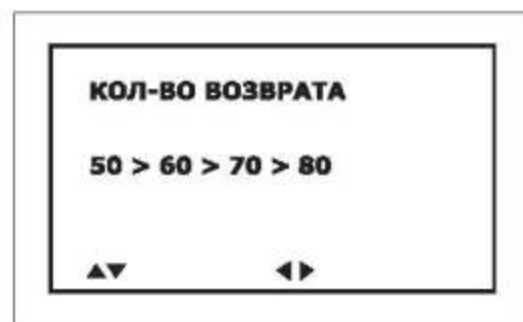
4.4.1 Уровень сдвоенности банкнот



Настройка уровня сдвоенности банкнот.

- Нажмите кнопку ФУНКЦИИ для установки уровня сдвоенности;
- Нажмите кнопку ВВОД, когда на экране появится мигающая надпись 1.УРОВЕНЬ СДВОЕННОСТИ, аппарат перейдет в режим установки;
- После завершения процедуры, аппарат вернется в предыдущее меню, Установка завершена.

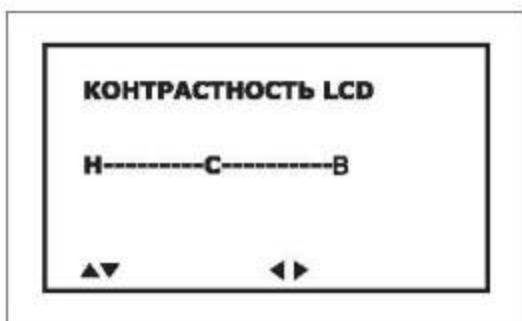
4.4.2 Установка кол-ва возврата (отбракованных банкнот).



Установите число возврата для лимитирования количества отбракованных банкнот.

- Выберите число 50>60>70>80;
- Чтобы установить необходимые параметры, нажмите кнопку ФУНКЦИИ;
- Нажмите кнопку ВВОД, чтобы изменить параметры в момент, когда на экране появится мигающая надпись 2. КОЛ-ВО ВОЗВРАТА;
- Для увеличения или уменьшения параметров используйте кнопки ◀▶;
- Вернитесь в предыдущее меню и завершите установку с помощью клавиши СТАРТ/СТОП.

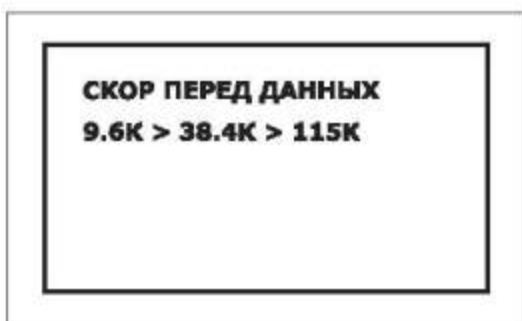
4.4.3 Настройка контрастности дисплея



Настройте контрастность дисплея с помощью кнопок ◀ ▶.

- Нажатием кнопки ФУНКЦИИ, войдите в меню настройки;
- Нажмите клавишу ВВОД. Когда на экране появится мигающая надпись: *3. КОНТРАСТНОСТЬ LCD*.
- Установите необходимый уровень контрастности с помощью кнопок ◀ ▶;
- Вернитесь в предыдущее меню и сохраните установки с помощью кнопки СТАРТ/СТОП.

4.4.4 Скорость передачи данных



Установите уровень скорости передачи данных
9.6Kbps > 38.4Kbps > 115Kbps

- Нажмите кнопку ФУНКЦИИ для установки параметров;
- Нажмите кнопку ВВОД, когда на экране появится мигающая надпись 4.СКОР ПЕРЕД ДАННЫХ;
- Вернитесь в предыдущее меню и сохраните установки с помощью кнопки СТАРТ/СТОП

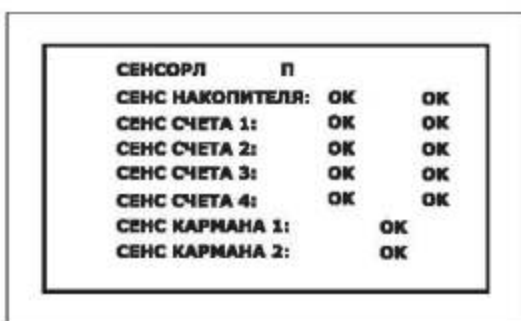
4.4.5 Ручная настройка

С помощью этой функции можно проверить состояние Основного мотора, мотора накопителя, соленоида и клатча



- Нажатием кнопки **ФУНКЦИИ**, войдите в меню настройки;
- Нажмите клавишу **ВВОД**. Когда на экране появится мигающая надпись: **РУЧНАЯ НАСТРОЙКА**;
- Проверить состояние работы данных компонентов сортировщика можно с помощью кнопок **◀ ▶ ▼ ▲**. Повторным нажатием этих кнопок можно завершить проверку;
- Сохраните установки с помощью кнопки **СТАРТ/СТОП**, аппарат вернется к предыдущему меню.

4.4.6 Проверка сенсоров



Проверка состояния сенсоров в текущий момент

- Нажатием кнопки **ФУНКЦИИ**, войдите в меню настройки;
- Нажмите клавишу **ВВОД**. Когда на экране появится мигающая надпись: **ТЕСТ СЕНСОРА**;
- После завершения проверки аппарат перейдет к предыдущему меню.

4.4.7 Настройка скорости обработки



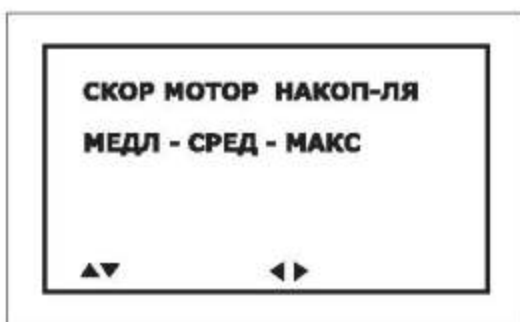
Настройка скорости основного мотора;
Данное меню фиксировано.

4.4.8 Сигнал реджекта



Включение/отключение индикации наличия банкнот в отбраковочном кармане (реджекте).

4.4.9 Настройка скорости мотора накопителя



Установка параметров мотора накопителя;
Можно выбрать параметры МЕДЛЕННАЯ или СРЕДНЯЯ или МАКСИМАЛЬНАЯ скорость.

- Нажатием кнопки **ФУНКЦИИ**, войдите в меню настройки;
- Нажмите клавишу **ВВОД** когда на экране появится мигающая надпись: **8. СКОР МОТОР НАКОП-ЛЯ**
- Установите необходимый уровень с помощью кнопок **◀ ▶**;
- Вернитесь в предыдущее меню и сохраните установки с помощью кнопки **СТАРТ/СТОП**;

4.4.10 Автоматическая печать



Печать серийных номеров банкнот.

- Нажатием кнопки **ФУНКЦИИ**, войдите в меню настройки;
- Нажмите клавишу **ВВОД** когда на экране появится мигающая надпись: **9. АВТО ПЕЧАТЬ**;

- Установите необходимый режим с помощью кнопок ◀ ▶;
- Вернитесь в предыдущее меню и сохраните установки с помощью кнопки СТАРТ/СТОП;

4.4.11 Настройка звука клавиатуры



Включение и отключение звукового сопровождения клавиатуры

- Нажатием кнопки ФУНКЦИИ, войдите в меню настройки;
- Нажмите клавишу ВВОД когда на экране появится мигающая надпись: 10. ЗВУК КЛАВИШ.
- Установите необходимый режим с помощью кнопок ◀ ▶;
- Вернитесь в предыдущее меню и сохраните установки с помощью кнопки СТАРТ/СТОП.

4.4.12 Автостарт



- Функция позволяет установить режим автоматического старта, при котором сортировщик начинает обработку при загрузке банкнот в накопитель.

- Если функция автостарта отключена, аппарат начнет работу только после нажатия клавиши СТАРТ/СТОП.

- Нажатием кнопки ФУНКЦИИ, войдите в меню настройки;
- Нажмите клавишу ВВОД когда на экране появится мигающая надпись: 10. АВТОСТАРТ;
- Установите необходимый режим с помощью кнопок ◀ ▶;
- Вернитесь в предыдущее меню и сохраните настройки с помощью кнопки СТАРТ/СТОП.

4.4.13 Выносной дисплей

Отображает результаты обработки банкнот на выносном клиентском дисплее;



Установка параметров мотора накопителя;
Можно выбрать параметры МЕДЛЕННАЯ или СРЕДНЯЯ или МАКСИМАЛЬНАЯ скорость.

- Нажатием кнопки ФУНКЦИИ, войдите в меню настройки;
- Нажмите клавишу ВВОД когда на экране появится мигающая надпись: 12. ВЫНОСНОЙ ДИСПЛЕЙ;
- Установите необходимый режим с помощью кнопок ◀ ▶;
- Вернитесь в предыдущее меню и сохраните установки с помощью кнопки СТАРТ/СТОП

4.4.14 Печать деталей возврата банкнот (отбракованных банкнот)



Включите или выключите функцию печати деталей возврата, когда в кармане окажутся отбракованные банкноты.

Когда функция включена, аппарат выдает данные на печать автоматически

- Нажатием кнопки ФУНКЦИИ, войдите в меню настройки;
- Нажмите клавишу ВВОД когда на экране появится мигающая надпись: 8. СКОР МОТОР НАКОП-ЛЯ Установите необходимый уровень с помощью кнопок ◀ ▶;
- Вернитесь в предыдущее меню и сохраните установки с помощью кнопки СТАРТ/СТОП;

4.4.15 Автосумма

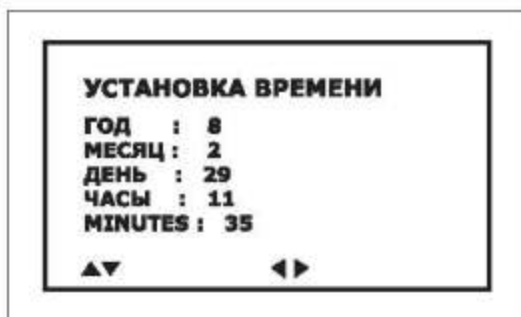


Данный режим используется для суммирования пересчета больших депозитов. При активации данной функции машина автоматически суммирует результаты пересчета всех банкнот, лежащих в приемном кармане, независимо от размера фасовки.

Например, при загрузке в приемный карман депозита, состоящего из 500 банкнот, и установленной фасовке по 100 листов, машина будет отсчитывать по 100 листов, при этом результат пересчета будет накапливаться. Когда будут пересчитаны все банкноты, лежащие в приемном кармане, результат пересчета автоматически обнулится

- Выберите необходимый режим с помощью кнопок ◀ ▶, вернитесь в предыдущую установку и завершите ввод с помощью кнопки СТАРТ/СТОП, аппарат вернется к предыдущему меню. кнопки СТАРТ/СТОП.

4.4.16 Установка времени



Данная функция устанавливает текущее время

- Нажмите клавишу ВВОД когда на экране появится мигающая надпись 15.УСТАНОВКА ВРЕМЕНИ
- Выберите необходимые параметры с помощью клавиш ▲▼ и ◀ ▶, вернитесь в предыдущее меню и завершите ввод с помощью кнопки СТАРТ/СТОП.

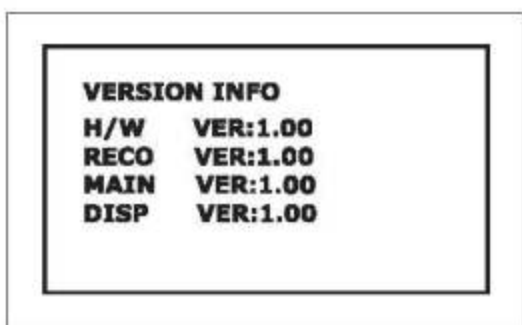
4.4.17 Калькуляция общего объема, пересчитанных банкнот



Данная функция позволяет аккумулировать сведения об общем счете сортировщика на протяжении всего времени его эксплуатации, исключая отбракованные банкноты. При отключении питания все данные сохраняются (общее кол-во 20 разрядов).

- Нажмите клавишу ВВОД когда на экране появится мигающая надпись: 16.КАЛЬКУЛЯЦИЯ.
- Завершите ввод с помощью кнопки СТАРТ/СТОП, аппарат вернется к предыдущему меню.

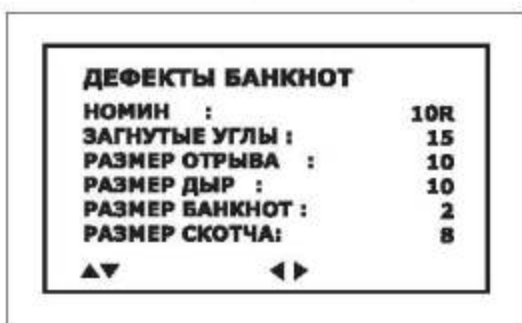
4.4.18 Информация о версии компонентов аппарата



Данное меню позволяет просмотреть данные о версии компонентов аппарата: материнской платы, дисплея, и прочих

- Нажмите клавишу ВВОД когда на экране появится мигающая надпись: 17.VERSION INFO.
- Завершите ввод с помощью кнопки СТАРТ/СТОП, аппарат вернется к

4.4.19 Установки режима отбраковки банкнот с дефектами



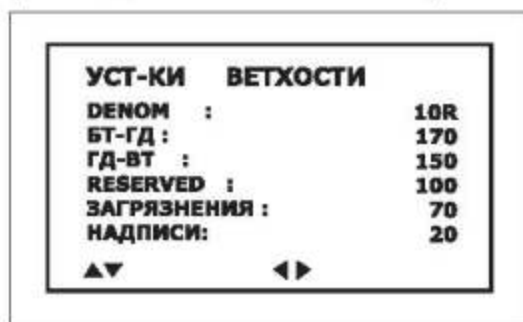
Данное меню позволяет настроить параметры состояния повреждений на банкнотах, включая: допустимые размеры отверстий, размеры загнутых углов, размеры пятен, несоответствие размеров поврежденных банкнот, скотча

- Нажмите клавишу ВВОД когда на экране появится мигающая надпись: 18 ДЕФЕКТЫ БАНКНОТ.
- Выберите необходимые параметры с помощью клавиш ▲▼ и ◀▶, вернитесь в предыдущее меню и завершите ввод с помощью кнопки СТАРТ/СТОП.

Признак	Описание	Заводские Установки (ЗУ) <small>*(Предел настроек значения пользователя)</small>	Управление и регулировка
Загнутые углы	Загибы на каждом углу	15 мм' <small>*(1~255)</small>	Если показатели пересчитываемых банкнот выше чем показатели, установленные заводом (ЗУ), банкноты с загнутыми углами определяются. Если пользователь увеличивает значение настроек завода (ЗУ), детекция становится менее чувствительной и показатели количества банкнот с загнутыми углами уменьшаются. И наоборот, чем меньше значение настроек, тем лучше машина определяет банкноты с загнутыми углами.

Размер отрыва	Порванные и поврежденные	10мм' (1-255)	Показатели банкнот выше чем ЗУ, определяются обрывы. Чем больше показатели ЗУ, тем менее чувствительна детекция на обрывы. И наоборот, чем меньше показатели ЗУ, тем чувствительнее детекция на обрывы.
Размер дыр	Измененные размеры во всех направлениях	2мм (1~20)	То же, что и выше
Размер скотча	Предельный размер клейкой ленты, определяемый датчиком	8 (0~9)	То же, что и выше

4.4.20 Установки режима отбраковки банкнот по физическому состоянию (Только для Cassida MSD-1000F)



Данное меню позволяет настроить параметры сортировки по ветхости

- Нажмите клавишу ВВОД когда на экране появится мигающая надпись: 19УСТ-КИ ВЕТХОСТИ.
- Выберите необходимые параметры с помощью клавиш ▲▼ и ▲▼ , вернитесь в предыдущее меню и завершите ввод с помощью кнопок СТАРТ/СТОП.

Все настройки ветхости производятся ОТДЕЛЬНО ДЛЯ КАЖДОГО НОМИНАЛА. Смена номинала производится нажатием клавиши ВЫБОР. Текущий изменяемый номинал отображается верхней строке.

Внимание: Банкноты новых эмиссий (500, 1000 и 5000 модификации 2010 года) настраиваются отдельно от банкнот старых эмиссий.

Признак	Описание	Заводские установки (ЗУ) (примерный рекомендованный диапазон значений)	Управление и регулировка
БТ-ГД	Пограничное значение между банкнотами «банкоматного» качества и годными	170 (151~200)	Увеличение параметра приводит к увеличению количества отбракованных банкнот. То есть чем выше его значение, тем «строже» критерий сортировки.
ГД-ВТ	Пограничное значение между годными и ветхими банкнотами	150 (101~199)	Увеличение параметра приводит к увеличению количества отбракованных банкнот. То есть чем выше его значение, тем «строже» критерий сортировки.
RESERVED	Резервный параметр	28	Нет необходимости регулировать значение настройки (зарезервирован для возможности ввести дополнительную категорию банкнот по ветхости)
Загрязнения	Пограничное значение для отбраковки банкнот с пятнами, или загрязнённых	30 (30~255)	НЕ РЕКОМЕНДУЕТСЯ ИЗМЕНЯТЬ ЗАВОДСКИЕ УСТАНОВКИ!
Надписи	Пограничное значение для отбраковки банкнот с надписями	20	НЕ РЕКОМЕНДУЕТСЯ ИЗМЕНЯТЬ ЗАВОДСКИЕ УСТАНОВКИ!

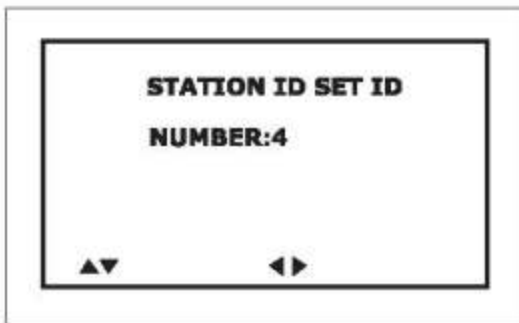
4.4.21 Установки порядок ориентации банкнот в режиме сортировки по ветхости (Только для Cassida MSD-1000F)

Данное меню позволяет установить порядок ориентации банкнот в режиме сортировки по ветхости. При выборе параметра МИКС сортировщик принимает банкноты, уложенные в любой ориентации. При выборе параметра ОРНТ сортировщик принимает банкноты, уложенные в одной ориентации. Все банкноты, уложенные в ориентации, отличной от ориентации первой банкноты, попадают в карман РЕДЖЕКТ.



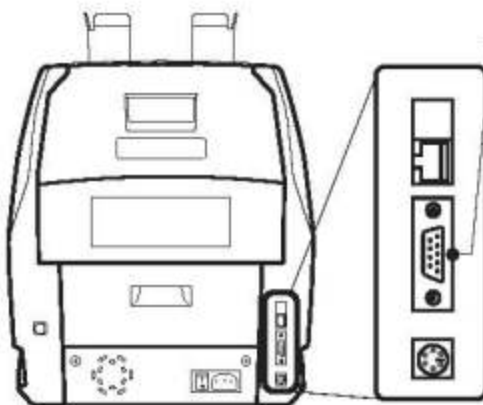
- Нажмите клавишу ВВОД когда на экране появится мигающая надпись: 20 ОРИЕНТАЦИЯ-ВЕТХ.
- Выберите необходимые параметры с помощью клавиш ◀ ▶, вернитесь в предыдущее меню и завершите ввод с помощью кнопки СТАРТ/СТОП

4.4.22 Установка ID оператора (машины)



Данное меню позволяет ввести и запомнить ID (идентификационный код) оператора (машины), который будет распечатываться в отчете или передаваться на ПК.

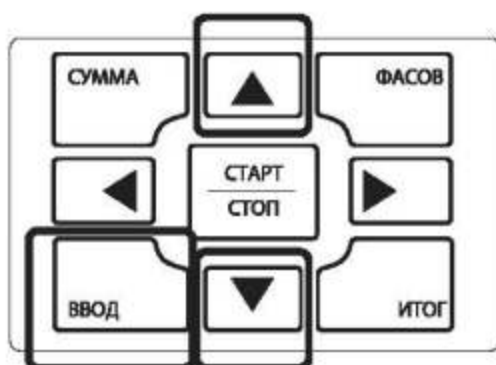
4.5 Меню печати



- Разъем для подключения принтера
Сортировщик поддерживает функцию печати данных пересчета через внешний принтер.

- Для печати данных через внешний принтер, подключите его к порту 2.
· Необходимо включить данную опцию в меню ФУНКЦИИ (См. п.4-4-9 инструкции)

- Подсоедините принтер с помощью кабеля к разъему сортировщика банкнот(2).
- Нажмите клавишу ПЕЧАТЬ на правой стороне панели управления. Для выбора установок используйте клавиши ▼▲.
- Когда параметры установлены, функция печати активируется с помощью кнопки ВВОД.
- Нажатием клавиши СТАРТ/СТОП установки будут завершены.

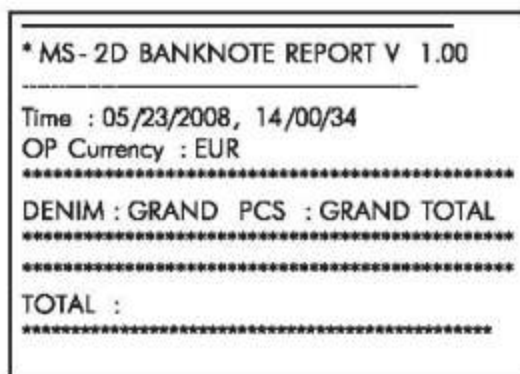


4.5.1 Печать общего итога



Данный отчет отображает общее кол-во пересчитанных банкнот. После выбора функции 1. ПЕЧАТЬ ОБЩЕГО ИТОГА

Чтобы распечатать отчет нажмите кнопку ВВОД. Аппарат распечатает аккумулированный итог пересчитанных банкнот.



4.5.2 Печать итога сессии

МЕНЮ ПЕЧАТИ

1. ПЕЧАТЬ ОБЩЕГО ИТОГА

2. ПЕЧАТЬ ИТОГА СЕССИИ

3. ПЕЧАТЬ ДЕТАЛЕЙ ВОЗВ

4. ПЕЧАТЬ УСТАНОВОК

◀▶ :ПУНКТ ВВОД: ОК

Данный отчет отображает сумму итога и детали по каждому пересчитанному номиналу. После выбора данной функции, нажмите ВВОД для подтверждения печати.

* MS- 2D BANKNOTE REPORT V 1.00

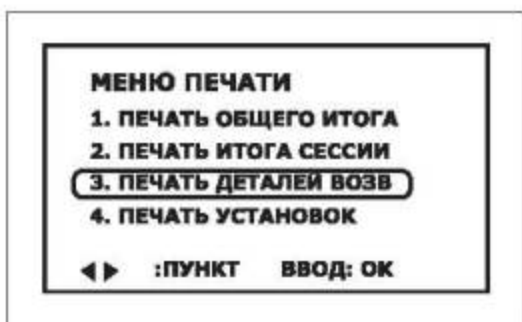
Time : 05/23/2008, 14/00/34

OP Currency : EUR

DENIM :	PCS	:	TOTAL
5€	2		10
10€	1		10
20€	1		20
50€	1		50
100€	1		100
200€	1		200

TOTAL :	7		400

4.5.3 Печать деталей возврата (отбракованных банкнот)



Данный отчет отображает детали отбраковки банкнот. После выбора данной функции, нажмите кнопку ВВОД для печати отчета.

* MS- 2D Reject Detail Report	
FEEDING ERROR A	0
FEEDING ERROR B	0
FEEDING ERROR C	0
LONG NOTE	0
CHAIN	0
HALF NOTE	0
SENSOR JAM A	0
SENSOR JAM B	0
SENSOR JAM C	0
SENSOR JAM D	0
ERROR CF-A	0
ERROR CF -B	0
ERROR CF -C	0
ERROR CF -D	1
ERROR CF -E	0
DOUBLE ERROR	1
OTHER NOTE	0
RECOGNITION ERR	0
OTHER ORIENT	0
BATCH FULL	0
REJECT FULL	0
NOTE ERROR	0

TOTAL :	2

4.5.4 Печать установок аппарата

МЕНЮ ПЕЧАТИ

1. ПЕЧАТЬ ОБЩЕГО ИТОГА
2. ПЕЧАТЬ ИТОГА СЕССИИ
3. ПЕЧАТЬ ДЕТАЛЕЙ ВОЗВ
4. ПЕЧАТЬ УСТАНОВОК

◀▶ :ПУНКТ ВВОД: ОК

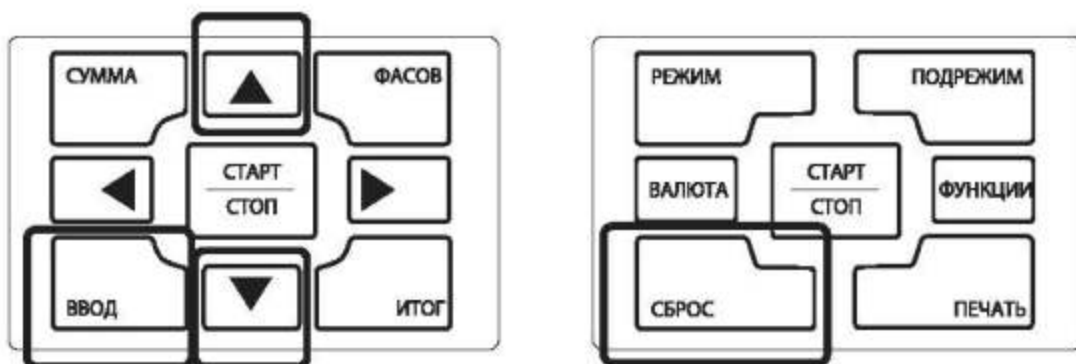
Данный отчет отображает все текущие настройки аппарата. После выбора данной функции, нажмите клавишу ВВОД, для подтверждения печати.

* MS- 2D MACHINE VALUE PRINT

1. UV TOP SENSOR SET
UVT ON/OFF : OFF
UVT FL : 130
UVT RL : 40
UVT TFL : 130
2. UV BOT SENSOR SET
UVB ON/OFF : ON
UVB FL : 130
UVB RL : 40
UVB TFL : 130
3. MG SENSOR SET
MG ON/OFF : ON
MG LEFT : 30
MG CENTER : 3
MG RIGHT : 30
4. DOUBLE LEVEL
DOUBLE Value : 30
5. REJECT NUMBER
REJECT Number : 50
6. LCD CONTRAST
LCD Contrast : 26
7. BAUD RATE
BAUDRATE : 115200 bps
11. SPEED SETTING
SPEED SETTING : 960
12. SPOOL SETTING
SPOOL SETTING : 2 LEVEL
13. SERIAL PRINT
SN Print ON/OFF : OFF
14. BUZZER
Buzzer ON/OFF : OFF
15. AUTO START
Auto Start ON/OFF : ON
16. EXTERNAL DISPLAY
EX Display ON/OFF : ON

4.6 Меню сброса результатов

Нажмите кнопку СБРОС на правой стороне панели управления и установите нужный режим, используя кнопки ▲ ▼.



Нажмите кнопку СБРОС. Затем выберите необходимое подменю меню сброса



4.6.1 Сброс общего итога

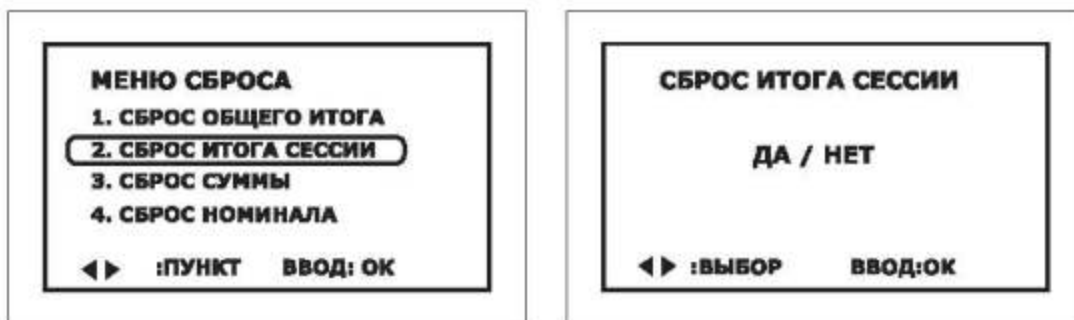
Выбор необходимых параметров.



- Выберите '1.СБРОС ОБЩЕГО МЕНЮ' в меню. Затем нажмите кнопку ВВОД, после чего дисплей перейдет в детальный режим. Выберите нужную опцию, используя кнопки ◀ ▶.
- Нажмите кнопку ВВОД для подтверждения выбора.

4.6.2 Сброс итога сессии

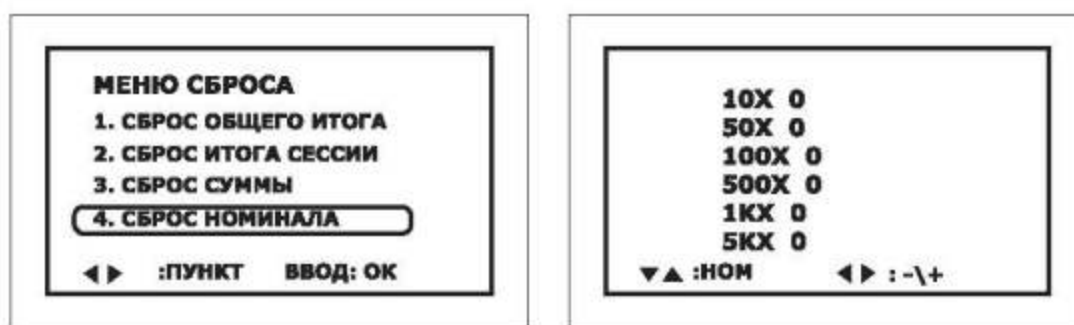
Последний результат счета может быть удален, так чтобы отобразился предыдущий результат. Это может быть сделано в общем режиме.



- Из меню выберите '2.СБРОС ИТОГА СЕССИИ'. Затем нажмите кнопку ВВОД для подтверждения выбора. Выберите нужную вам опцию с помощью ◀ ▶ и подтвердите выбор нажатием кнопки ВВОД.

4.6.3 Корректировка итога пересчета

Данная функция позволяет вручную редактировать итог пересчета



- Пожалуйста, выберите пункт 4.СБРОС НОМИНАЛА, нажмите кнопку ВВОД. Аппарат выполнит переход в детальный режим. Нажимая кнопки ▲ ▼ можно выбрать нужный номинал валюты. Затем, нажимая кнопки ◀ ▶, введите количество банкнот данного номинала, которое необходимо добавить (вычесть). Для завершения операции нажмите кнопку ВВОД. Итог будет изменен.

5. ОШИБКИ И МЕРЫ ПО ИХ УСТРАНЕНИЮ



Указание кода ошибки

Дисплей отобразит ошибку как это показано на рисунке выше. После проверки дисплея ошибки, решите проблему

Ниже указана обобщенная схема возможных ошибок и их причин.

X ОШИБКИ СЕНСОРОВ ТРАНСПОРТИРОВОЧНОГО ТРАКТА:

- 1ПРОВЕРЬТЕ ТРАКТ
- 2ПРОВЕРЬТЕ ТРАКТ
- 3ПРОВЕРЬТЕ ТРАКТ
- 3ПРОВЕРЬТЕ ТРАКТ
- 4ПРОВЕРЬТЕ ТРАКТ
- 5ПРОВЕРЬТЕ ТРАКТ
- 6ПРОВЕРЬТЕ ТРАКТ
- 7ПРОВЕРЬТЕ ТРАКТ
-
- ОШИБКА КАРМАНА1
- ОШИБКА КАРМАНА2

X ОШИБКИ СЕНСОРОВ ДЕТЕКЦИИ:

- ОШИБКА УФ (1)
- ОШИБКА УФ (2)
- ОШИБКА МГ (1)
- ОШИБКА МГ (2)
- ОШИБКА ИК (1)
- ОШИБКА ИК (2)
- ОШИБКА ИК (3)

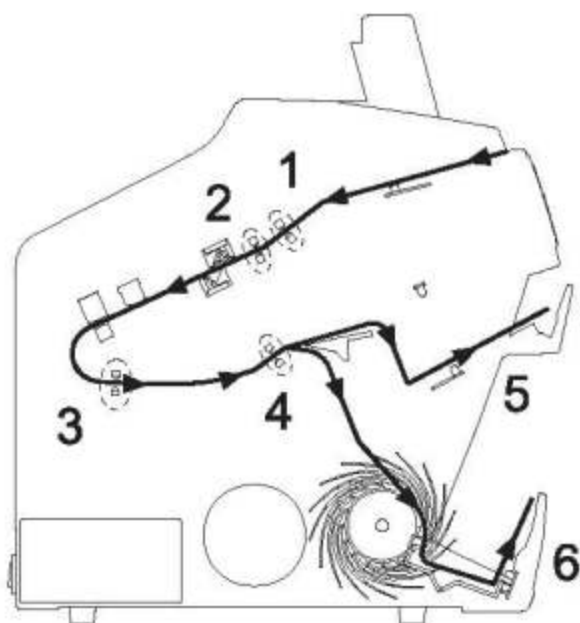


ОШИБКИ ПО ФИЗИЧЕСКОМУ СОСТОЯНИЮ БАНКНОТЫ:

- ВЕТХАЯ
- ЗАГНУТЫЙ УГОЛ
- ОТРЫВ
- ОТВЕРСТИЕ
- СКОТЧ

5.1 Схема действий по устранению неполадок указанных на дисплее.

- Определите причину ошибки, после того как сообщение об ошибке возникло на дисплее в случае, если аппарат остановился.
- Решите проблему, следуя указаниям в инструкции по применению или методом исключения, используя информацию на дисплее.
- Поместите банкноты в загрузочную емкость и заново начните пересчет. Проверьте качество пересчитываемых банкнот, или вероятность подделки.



Местоположение сенсоров

1. Сенсор тракта 1
2. Сенсор тракта 2
3. Сенсор тракта 3
4. Сенсор тракта 4
5. Сенсор тракта 2
6. Сенсор кармана 1

5.2 Коды ошибок

No	Код ошибки	Причина	Решение
1	1ПРОВЕРЬТЕ ТРАКТ	Банкнота в тракте или открыта верхняя панель аппарата Сенсор тракта 1 запылен	1. После окончания процесса пересчета, потяните за рукоятку и откройте верхнюю панель. Извлеките зажатую банкнот. Закройте панель, раздастся характерный щелчок. Нажмите кнопку СТАРТ/СТОП. 2. Очистите Сенсор тракта 1
2	2ПРОВЕРЬТЕ ТРАКТ	Банкнота в тракте или открыта верхняя панель аппарата Сенсор тракта 2 запылен	1. После окончания процесса пересчета, потяните за рукоятку и откройте верхнюю панель. Извлеките зажатую банкнот. Закройте панель, раздастся характерный щелчок. Нажмите кнопку СТАРТ/СТОП. 2. Очистите Сенсор тракта 2
3	3ПРОВЕРЬТЕ ТРАКТ	Банкнота в тракте или открыта задняя панель аппарата Сенсор тракта 3 запылен	1. После окончания процесса пересчета, потяните за рукоятку и откройте заднюю панель. Извлеките зажатую банкнот. Закройте панель, раздастся характерный щелчок. Нажмите кнопку СТАРТ/СТОП. 2. Очистите Сенсор тракта 4
4	4ПРОВЕРЬТЕ ТРАКТ	Банкнота в тракте или открыта задняя панель аппарата Сенсор счета 4 запылен	1. После окончания процесса пересчета, потяните за рукоятку и откройте заднюю панель. Извлеките зажатую банкнот. Закройте панель, раздастся характерный щелчок. Нажмите кнопку СТАРТ/СТОП. 2. Очистите Сенсор тракта 4
5	5ПРОВЕРЬТЕ ТРАКТ	Ошибка спровоцирована неправильным прохождением банкнот в части 1	Проверьте тракт и извлеките зажатую банкноту

6	6ПРОВЕРЬТЕ ТРАКТ	Ошибка спровоцирована неправильным прохождением банкнот в части 2	Проверьте тракт и извлеките зажатую банкноту
7	7ПРОВЕРЬТЕ ТРАКТ	Ошибка спровоцирована неправильным прохождением банкнот в части 3	Проверьте тракт и извлеките зажатую банкноту
8	8ОШИБ НАКОПИТЕЛЯ	Ошибка спровоцирована преждевременным извлечением банкнот из накопителя.	Не извлекайте банкноты из накопителя, во время процесса пересчета. Дождитесь пока аппарат закончит сессию пересчета.
9	ОШИБКА КАРМАНА 2	- Сенсор накопительной емкости запылен	Очистите сенсор накопительной емкости
10	ОШИБКА КАРМАНА 2	- Сенсор емкости для отбракованных банкнот запылен	Очистите сенсор кармана для отбракованных банкнот

5.3 Ошибки системы детекции

№	Код ошибки	Причина	Решение
1	ОШИБКА УФ (1)	Нарушена УФ-защита	1.Сомнительная банкнота. Проверьте банкноту и повторите пересчет 2. Очистите UV сенсор
2	ОШИБКА УФ (2)	Нарушена УФ-защита	1.Сомнительная банкнота. Проверьте банкноту и повторите пересчет 2.Очистите UV сенсор
3	ОШИБКА МГ (1)	Нарушена МГ-защита	1.Сомнительная банкнота. Проверьте банкноту и повторите пересчет 2. Очистите ролики с помощью щетки
4	ОШИБКА МГ (2)	Нарушена МГ-защита	1.Сомнительная банкнота. Проверьте банкноту и повторите пересчет 2. Очистите ролики с помощью щетки
5	ОШИБКА ИК (1)	Нарушена ИК-защита	Сомнительная банкнота. Проверьте банкноту и повторите пересчет
6	ОШИБКА ИК (2)	Нарушена ИК-защита	Сомнительная банкнота. Проверьте банкноту и повторите пересчет
7	ОШИБКА ИК (3)	Нарушена ИК-защита	Сомнительная банкнота. Проверьте банкноту и повторите пересчет

6. ГАРАНТИЙНЫЕ УСЛОВИЯ

6.1 Гарантийные условия

Гарантия на товар составляет один год гарантии с момента покупки. Гарантия не распространяется на транспортировочные расходы в Центр Технического Обслуживания и обратно.

Центр Технического Обслуживания:

E-mail: service1@cassida.ru

Тел.: +7 (495) 660-86-43

Сервисный центр в Вашем городе Вы можете найти на сайте www.cassida.ru

Если Вам необходимо связаться с Центром Технического Обслуживания, пожалуйста, имейте при себе следующие данные:

- Серийный номер продукта, который расположен на задней панели аппарата.
- Описание проблемы, данные о том, что и когда произошло. Отобразилось ли на дисплее какое-либо сообщение об ошибке?
- Уже принятые шаги для решения проблемы и их результат.



care about
money



speed



counterfeit
detection



operation
ease



design



support



quality

Manufactured by Cassido Corporation, USA
cassidousa.com